

Service.



## AUDI RS4

Konstruktion und Funktion

Selbststudienprogramm 245

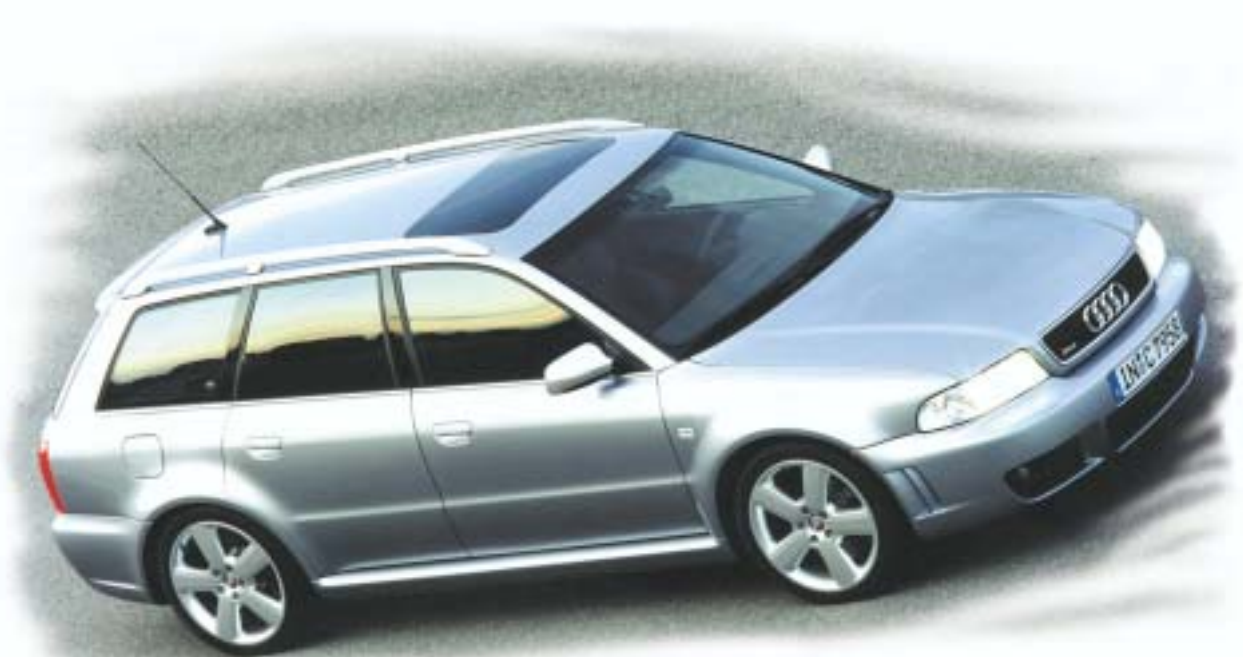
# **RS4** - rassige Sportlichkeit gepaart mit Alltagstauglichkeit.

Mit dem Audi RS4 hat die quattro GmbH, eine hundertprozentige Tochter der Audi AG, das erste eigenständige Komplettfahrzeug konzipiert und in Zusammenarbeit mit der Audi AG entwickelt.

Der RS4, der wie sein Vorgänger, der RS2, ausschließlich als Avant produziert wird, ist das absolute Top-Modell der A4-Baureihe.

Auf der Basis des Audi S4 ist ein technisch wie optisch kompromisslos auf Sportlichkeit ausgelegtes High-Performance-Fahrzeug entstanden.

Der Audi RS4 beeindruckt mit souveränen Fahrleistungen und strahlt durch gut abgestimmte und hochwertige Materialien im Innenraum Individualität und Exklusivität aus.



**In diesem Selbststudienprogramm werden ausschließlich die Besonderheiten des Audi RS4 dargestellt. Basis bildet weiterhin der im SSP 198 ausführlich beschriebene Audi S4.**



Seite

## Übersicht

### Karosserie

Der Audi RS4 .....	4
Seitenschweller .....	6
Frontend .....	8
Heckspoiler .....	10

### Kurz und bündig .....

11

### Motor und Getriebe

Motor - RS4 .....	12
Kurbelgehäuse/Kurbeltrieb .....	14
Zylinderkopf .....	14
Kolben/Pleuel .....	16
Motorölkühlung .....	18
Einspritzung .....	22
Kraftstoffsystem .....	23
Sekundärluftsystem .....	24
Motormanagement .....	25
Luftfilter mit Zusatzluftventil .....	26
Ansaugluftumschaltung .....	27
Ladeluftkühler .....	28
Getriebe .....	31

### Fahrwerk

Vorderachse .....	32
Hinterachse .....	34

### Klimaanlage .....

35

### Technische Daten .....

36

Das Selbststudienprogramm informiert Sie über Konstruktionen und Funktionen.

**Das Selbststudienprogramm ist kein Reparaturleitfaden!**

Für Wartungs- und Reparaturarbeiten nutzen Sie bitte unbedingt die aktuelle technische Literatur.

Neu!



Achtung!  
Hinweis!



# Karosserie

## Der Audi RS4



Alle äußeren Konturen des Audi RS4 wurden einer detaillierten Anpassung im Front-, Seiten-, und Heckbereich unterzogen. Diese führen zu einer optischen Aufwertung des Gesamteindrucks. Gleichzeitig konnte in der Gesamtheit der aerodynamischen Änderungen ein Luftwiderstandsbeiwert von  $c_w = 0,34$  erreicht werden.

Die Frontpartie des RS4 markieren drei große Lufteinlassöffnungen:

- die mittlere für Wasser- und Ölkühler und die
- links und rechts davon für die erforderlichen Ladeluftkühler.

Die gleichen wabenförmigen Ziergitter, die am vorderen Stoßfänger zur Verblendung der notwendigen Einlassöffnungen am Ladeluftkühler dienen, werden auch an der Heckschürze verwendet. Hier tragen sie allerdings mehr zur Herstellung eines Ziereffektes bei, da keine funktionalen Aufgaben zu erfüllen sind.

Eine Kotflügelverbreiterung vorn und hinten von ca. 35 mm wurde durch das angepasste Fahrwerk mit den neuen 18-Zoll-Rädern erforderlich.



SSP245\_008



SSP245\_009

--	--	--



Die serienmäßigen Anbauteile wie Dachreling, Dachzierleiste, Türschachtleiste vorn/hinten, Zierleiste Seitenscheibe, Kühlerschutzgitterrahmen und Außenspiegel sind in Aluminium-Optik gehalten.

Dezent zeigt sich der RS4-Schriftzug auf Kühlergrill, Heckklappe und Einstiegleisten.

In die gestalterisch an die Frontpartie angepasste Heckschürze werden die Abgasendrohre als ovaler Doppelpack integriert.

Der Heckspoiler rundet das sportliche Gesamtbild des Audi RS4 ab.

Die optimale Ableitung des Kühlluftstroms von den Ladeluftkühlern wird durch seitliche kiemenartige Öffnungen an der Frontschürze, sowie durch die Schlitze in den Radlaufschalen ermöglicht.



SSP245\_084

## Seitenschweller



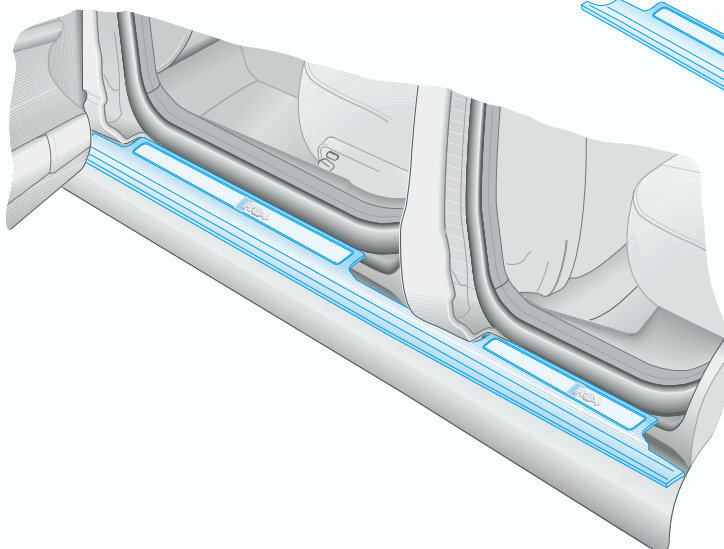
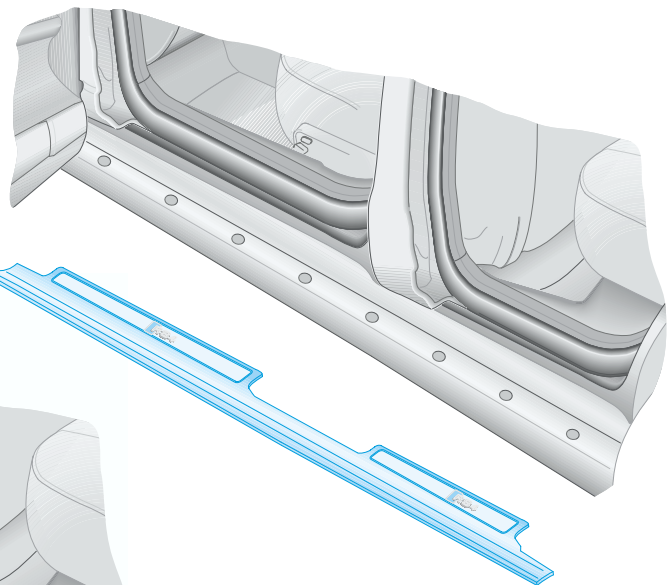
SSP245\_076

Die untere Fixierung des Kunststoffschwellers am Längsträger erfolgt durch Schnellspannelemente aus Kunststoff.

Der Einsatz eines neuen seitlichen Türschwellers (Entfall der bisherigen Zier-, Ramm- und Steinschlagleisten) unterstreicht den sportlichen Charakter. Er übernimmt die Aufgabe der beim Audi A4 sonst serienmäßig verbauten Steinschlagleiste.

Schnellspannelement

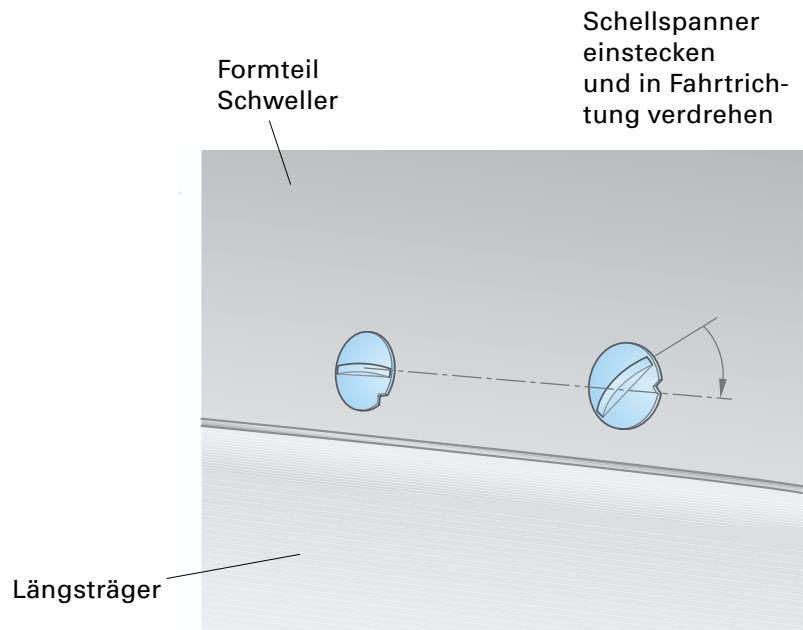
Die oberen Befestigungselemente der Schwellerverkleidung werden durch die Einstiegsleiste mit dem RS4-Schriftzug verdeckt.



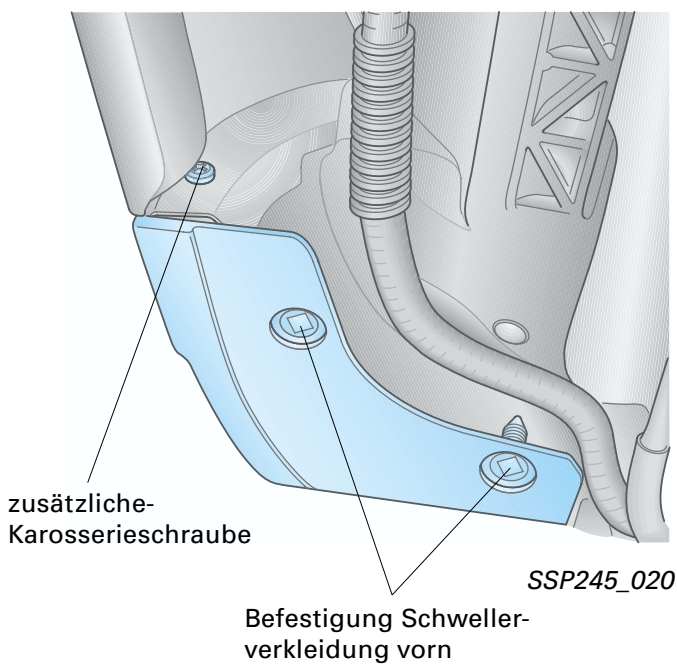
SSP245\_022



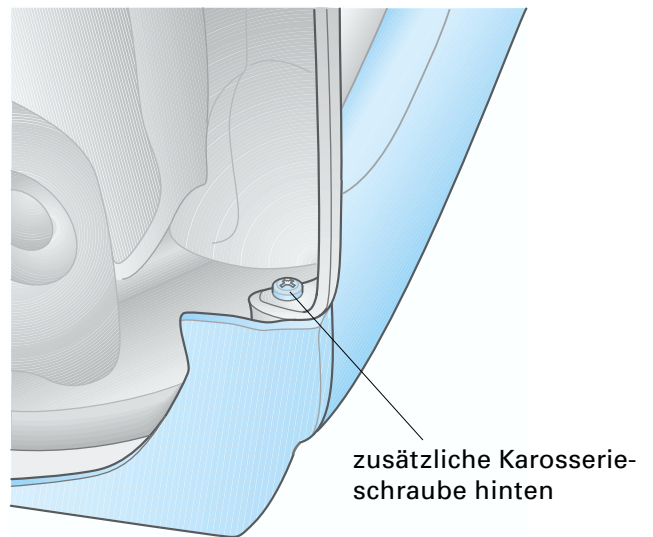
Die Schnellspannelemente werden im unteren Bereich des Seitenschweller in die dafür vorgesehenen Aussparungen eingesetzt.  
Mit einer  $1/4$ -Drehung verriegeln sich die Krallen im Längsträger.



SSP245\_023



SSP245\_020



SSP245\_021

# Karosserie

## Frontend



In den äußeren Verkleidungen der vorderen Lufteintrittsöffnungen sind die Nebelscheinwerfer untergebracht.

Für den Zugang an das Gewinde der vorderen Abschleppöse müssen die beiden Befestigungsschrauben des Ziergitters gelöst und der Abdeckgummi angehoben werden.

Das Gewinde der vorderen Abschleppöse ist mit einem Gummiteil abgedeckt, um die Luftführung zum Ladeluftkühler zu optimieren.

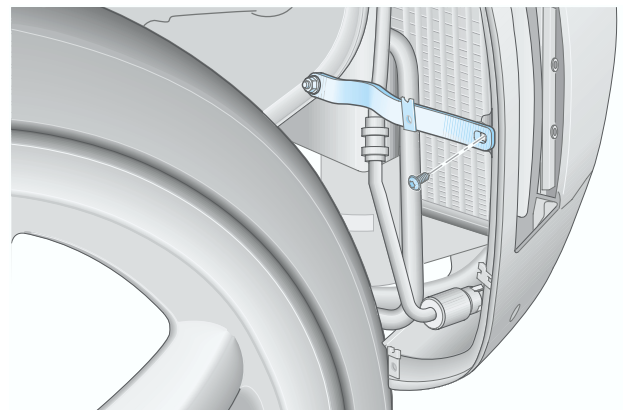
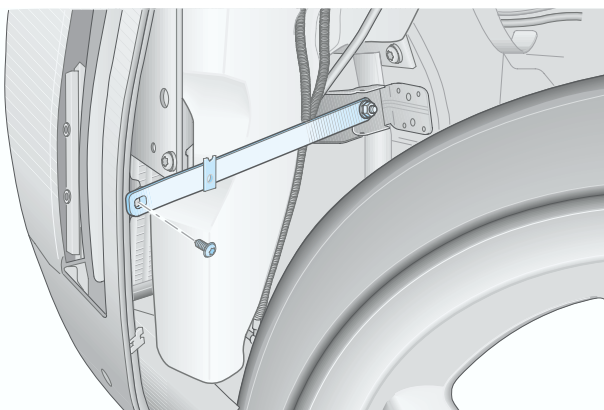
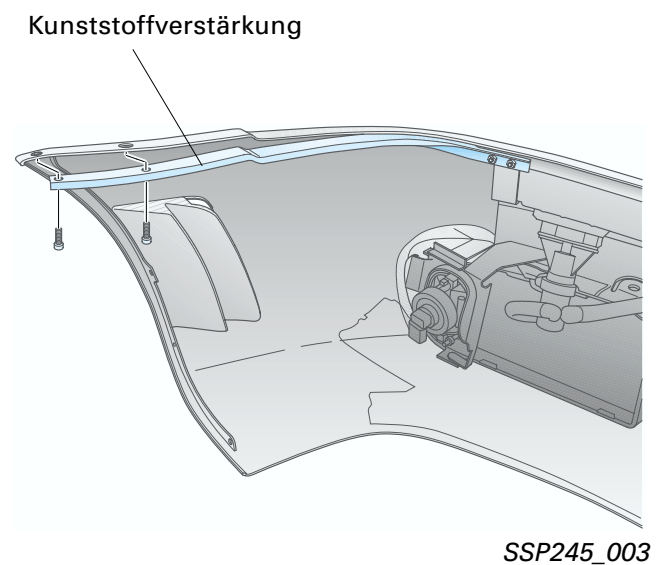
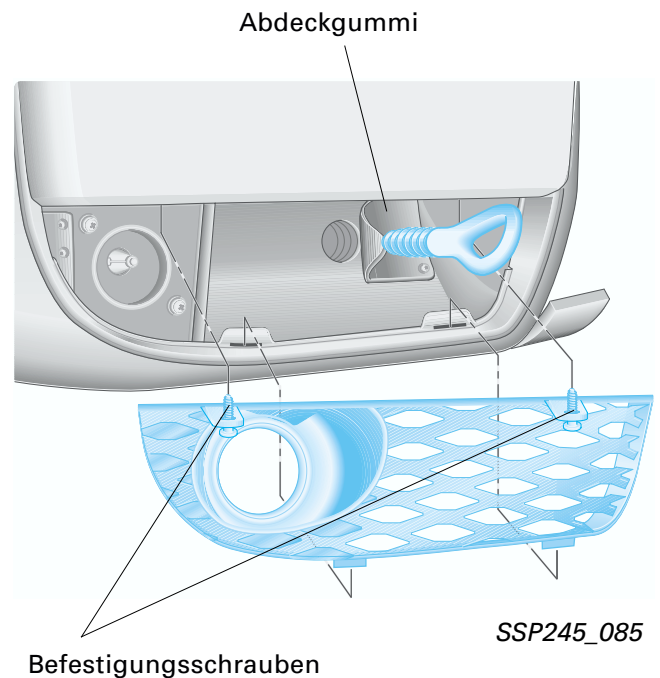
Zur Montage der Abschleppöse muss die Abdeckung schräg nach oben geklappt werden.

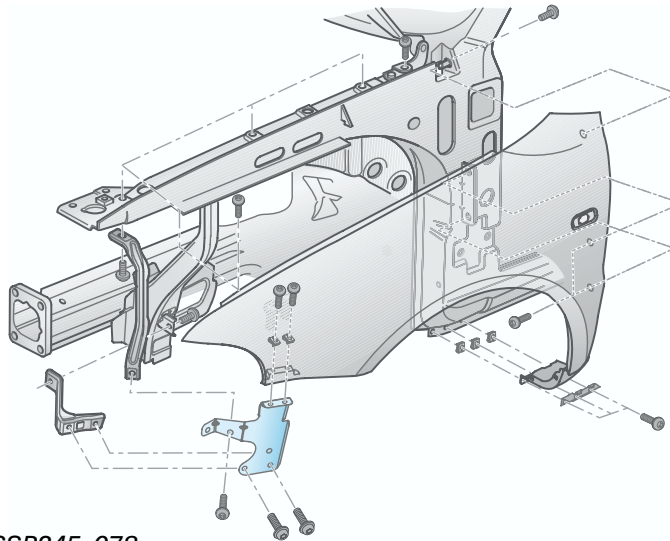
Die großvolumigen Frontend-Formteile benötigen in den auslaufenden Endbereichen ausreichende Stabilisierung.

Am Übergang des Frontends zum Kotflügel vorn kommt auf der gesamten Länge eine Kunststoffverstärkung zur Erhöhung der Formfestigkeit zum Einsatz.

Sie verhindert unterschiedliche Spaltmaße der Formteile zueinander und Konturverwerfungen durch Verspannung über den vorderen Sichtbereich.

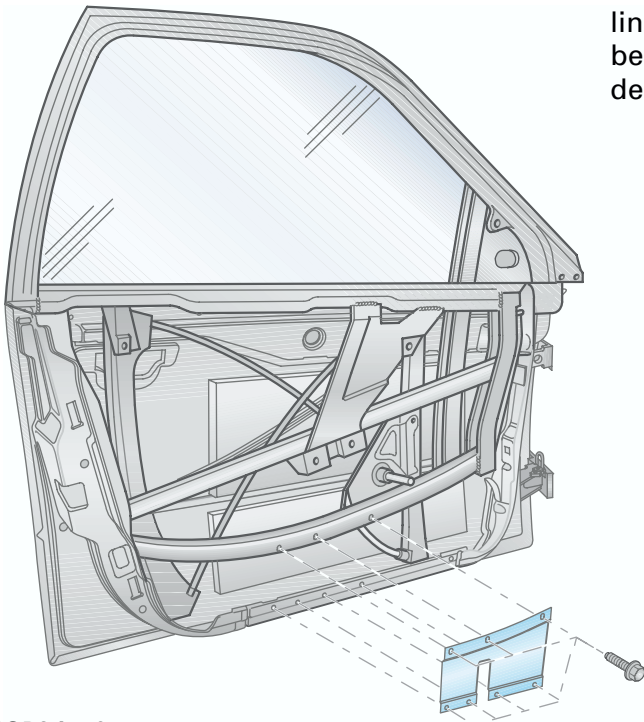
Seitliche Haltestreben in Höhe der Schlitze des Luftauslass-Ladeluftkühlers dienen ebenfalls zur Erhöhung der Formfestigkeit.





SSP245\_078

Für den Einbau der vorderen Kotflügel werden links und rechts angepasste Befestigungsstreben (aufgrund unterschiedlicher Ausführungen des Spritzwasserbehälters) verwendet.



SSP245\_077

Der Türaufbau des Audi RS4 ist identisch mit den Fahrzeugen innerhalb der Modellreihe. Aus optischen Gründen werden jedoch auf die Rammschutzleisten sowie auf die Steinschlagleisten verzichtet (wird durch Seitenschweller abgedeckt).

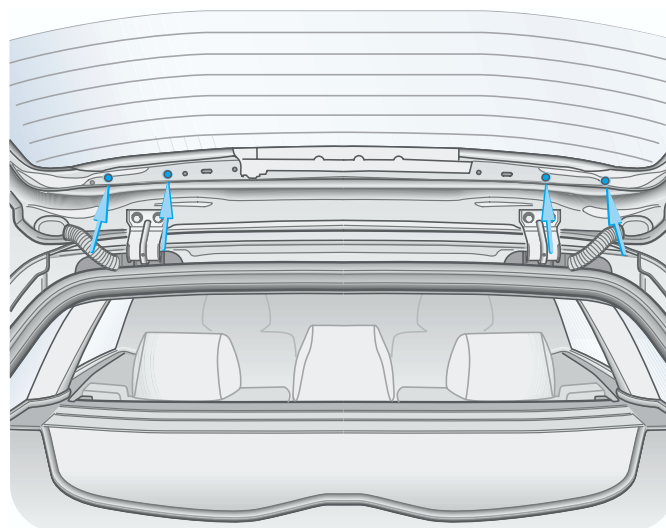
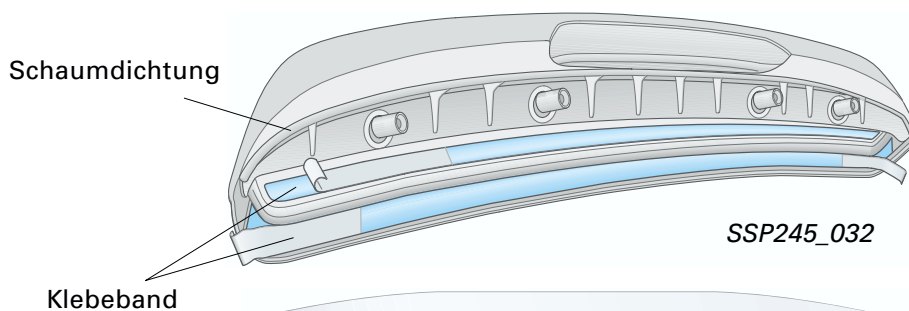
Zur weiteren Reduzierung der Windgeräusche kommt ein zusätzliches Verstärkungsblech zum Einsatz, welches zwischen Türgrundkörper und Aggregateträger befestigt ist und ein Abheben der Scheiben bei sehr hohen Geschwindigkeiten verhindert.

## Heckspoiler



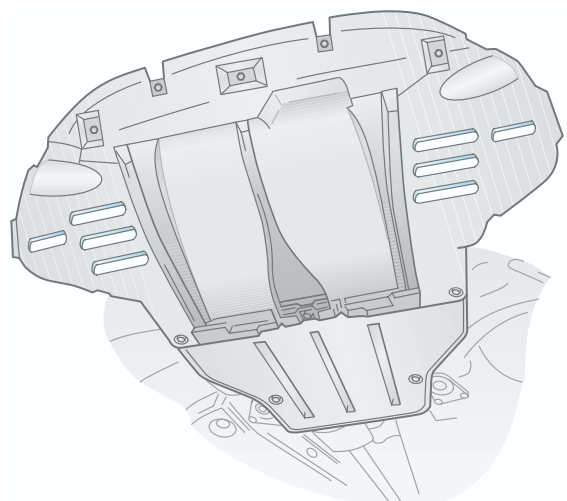
Der Kunststoffheckspoiler rundet das sportliche Erscheinungsbild des Audi RS4 ab. Er sorgt neben seiner Designfunktion für eine Verbesserung des  $c_w$ -Wertes und eine geringere Verschmutzung der Heckscheibe. Weiterhin reduziert er den Hinterachsantrieb und trägt damit zu einem sicheren Fahrverhalten bei.

Mit zwei doppelseitigen Klebestreifen wird der Spoiler an der Außenhaut der Rückwandklappe fixiert und durch Verschraubungen rechts und links befestigt.



## Motorraumgeräuschkämpfung

Durch die links und rechts in der Motorraumgeräuschkämpfung angeordneten Ventilationsrippen gelangt zusätzliche Kühlluft in den Motorraum.





## Zur Serienausstattung des RS4 gehören unter anderem:

- Elektronisches Stabilitätsprogramm (ESP)
- Airbagschlüsselschalter zur Deaktivierung des Beifahrerairbags
- Diebstahlwarnanlage inklusive Ultraschall-Innenraumüberwachung
- Hauptscheinwerfer mit Gasentladungslampen
- SIDEGUARD®
- Radio concert

## Als Sonderausstattung sind erhältlich:

- schneekettentaugliche Winterräder (4 Aluminiumräder 7,5J x 18 mit Reifen 225/40 R18 92V)

## Reparaturmaßnahmen:

- Für Reparaturmaßnahmen am RS4 werden keine neuen Spezialwerkzeuge und Betriebseinrichtungen benötigt.
- Der Ausbau des Motors erfolgt zusammen mit dem Getriebe.
- Die Turbolader müssen bei einem Defekt grundsätzlich paarweise erneuert werden.
- Der Audi RS4 hat Long Life Service. Dabei ist das Motoröl mit der Spezifikation VW 50301 zu nutzen.
- Die Zündkerzen müssen alle 30.000 km erneuert werden (siehe aktuellen Inspektionserviceplan).
- Beim 60.000 km-Serviceintervall muss Zahnriemen, Spannrolle, Umlenkrolle und Spannhebel für Nockenwellenantrieb ersetzt werden (siehe aktuellen Inspektionserviceplan).
- Der Audi RS4 ist mit einer Wegfahrsperrung der dritten Generation ausgerüstet.
- Der Motor mit dem Kennbuchstaben ASJ erfüllt die EU 2-Norm.
- Der Motor mit dem Kennbuchstaben AZR erfüllt die EU 3-Norm. Die technischen Daten sind identisch.

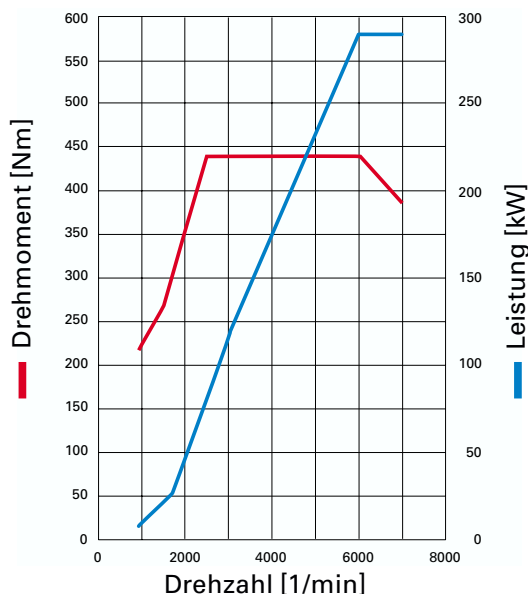
# Motor und Getriebe

## Motor – RS4

2,7 l - Biturbo (280 kW)



SSP245\_025



SSP245\_011

### Technische Daten

Kennbuchstabe:	<b>ASJ/AZR</b>
Bauart:	V6-Motor mit 90° V-Winkel und Bi-Turboaufladung (leistungsoptimiert)
Hubraum:	2671 cm <sup>3</sup>
Leistung:	280 kW (380 PS) bei 6100 1/min
Drehmoment:	440 Nm bei 2500 - 6000 1/min
Bohrung:	81,00 mm
Hub:	86,40 mm
Verdichtung:	9,0 : 1
Zündfolge:	1 - 4 - 3 - 6 - 2 - 5

Gemisch-aufbereitung: Motronic ME 7.1 mit E-Gas

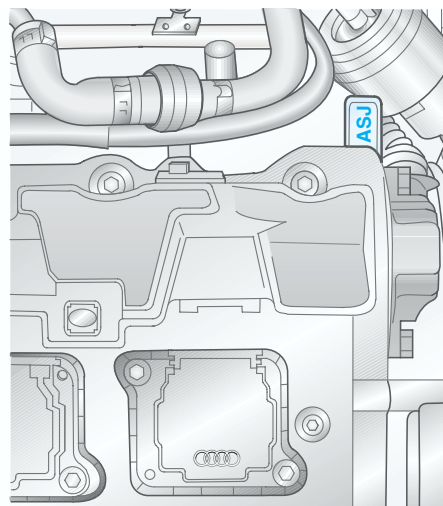
Abgasreinigung: zwei motornahe Vorkatalysatoren, zwei Unterflur-Hauptkatalysatoren, zylinderbankselektive Lambdasonden-Regelung mit zwei beheizten Lambdasonden, Sekundärlufteinblassystem

Abgasnorm: EU 2, ab KW 45/00 EU 3

Kraftstoff: Bleifrei Super Plus ROZ 98  
Verwendung von ROZ 95 führt zu Leistungsverlust

Ab einer Drehzahl von 2500/min bis 6000/min steht ein konstantes Drehmoment von 440 Nm zur Verfügung. Die stark ansteigende Leistungsentfaltung entwickelt bei 6100/min ihr Maximum und bleibt bis 7000/min auf diesem hohen Niveau. Trotz dieser gewaltigen Leistungsentfaltung zeigt der Audi RS4 eine solide Laufruhe.

Der Motorkennbuchstabe befindet sich auf der Planfläche des Zylinderblocks, Zylinderbank rechts vorn (siehe dazu Reparaturleitfaden).



SSP245\_014

Für den Audi RS4 werden die beiden Kennbuchstaben für einen zwar baugleichen aber im Abgasverhalten unterschiedlichen Motor verwendet.

Bei beiden Motorvarianten sind je Zylinderbank eine Vorkat- und Nachkatsonde verbaut. Die Lambdaregelung nach den Katalysatoren und die Sekundärlufteinblasung sind bei beiden Varianten ASJ (EU 2) und AZR (EU 3) aktiv.

Zusätzlich ist bei Fahrzeugen mit dem Motorkennbuchstaben AZR die EOBD (Euro-On-Board-Diagnose) realisiert.



Die Lambdaregelung ist im SSP 247 beschrieben.

Bei Fahrzeugen mit AZR-Motor erkennt das Motorsteuergerät Fehler, die zu einer Verschlechterung der Abgaswerte führen und durch Einschalten der Abgas-Warnleuchte K83 (Dauerlicht) dem Fahrer angezeigt wird.

Werden vom Motorsteuergerät Verbrennungsaussetzer erkannt, die die Katalysatoren schädigen können, blinkt die Abgas-Warnleuchte.

Die Fehlerlampe wird auch mit „MIL“ bezeichnet (Multifunction Indicator Light).

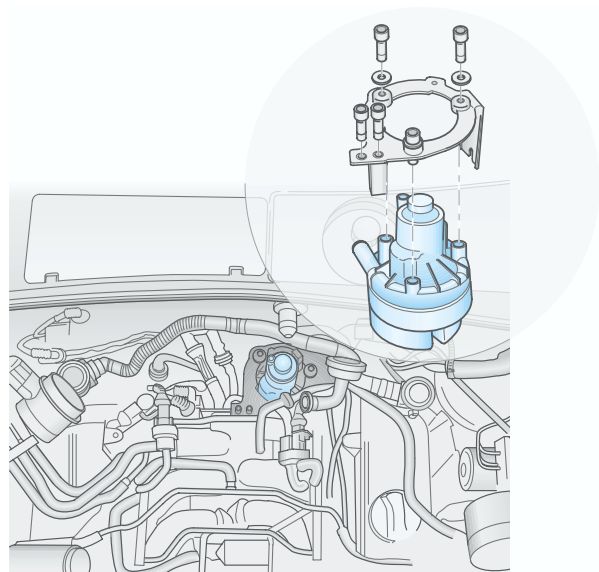
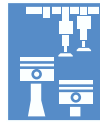
### Motorkapselung

Kraft und Drehmoment fast ohne Ende unter der neu gestalteten dreiteiligen Carbon-Motorabdeckung. Der stilistische Aspekt und die Verbesserung der Geräuschdämmung sind damit gut vereint.

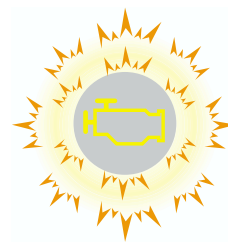
Bei identischen Motormerkmalen erfüllen ASJ-Motoren die Abgasnorm EU 2 und der ab der Kalenderwoche 45 eingesetzte AZR-Motor die EU 3-Norm.



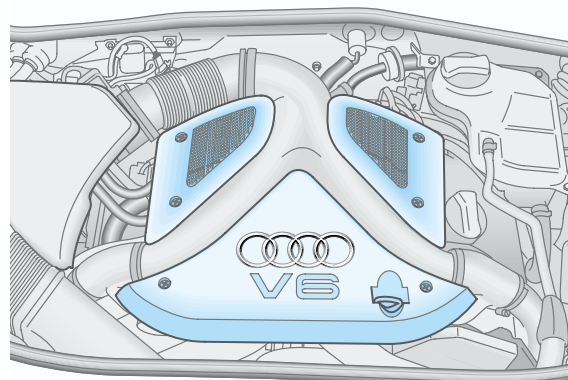
Die Codierungen der Motorsteuergeräte sind unterschiedlich (siehe dazu Reparaturleitfaden).



SSP245\_075



Abgas-Warnleuchte



SSP245\_017

Die Zylinderköpfe wurden werkstoffseitig und konstruktiv an die höheren Belastungen angepasst.

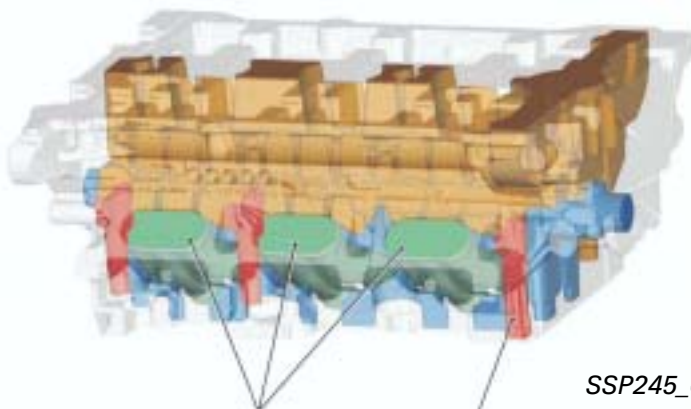
So wird in enger Zusammenarbeit mit Cosworth Technologie ein spezielles Gussverfahren eingesetzt, um präzise Sandgussteile mit feinporiger, hochbelastbarer Gefügestruktur zu erhalten.

Die Zylinderköpfe werden aus einer warm ausgehärteten Aluminiumlegierung gefertigt. Um die thermische Belastung im Bereich der Auslassventile in Grenzen halten zu können, wurde an diesen Stellen die Kühlmittelströmung optimiert.

Eine Materialumstellung an den Auslassventilsitzringen führt zu einer besseren Wärmeleitfähigkeit und damit zu einer geringeren Bauteiltemperatur.

Auf Grund von geänderten Steuerzeiten, höheren Ventilbeschleunigungen und Auslegen für Höchstdrehzahlen von 7200 1/min wurde der gesamte Ventiltrieb neu abgestimmt.

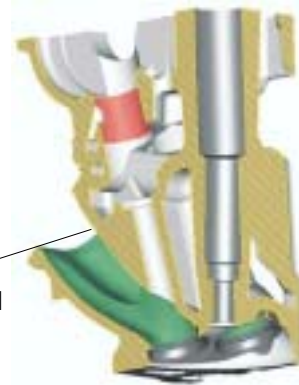
Die vom S4-Motor übernommenen Tumble-Einlasskanäle sind an die gestiegenen Durchflussmengen angepasst worden.



durchsatzoptimierte Tumble-Einlasskanäle

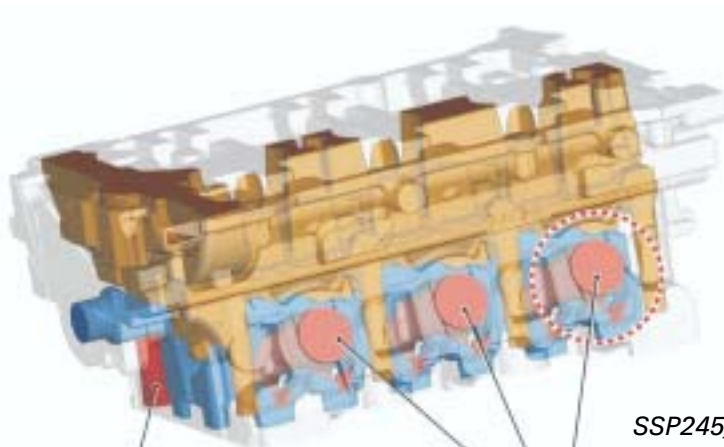
zusätzliche Be- bzw. Entlüftungsbohrung Zylinderkopfblock

SSP245\_037



Tumble-Einlasskanal

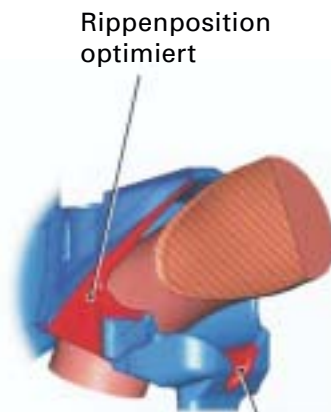
SSP245\_038



zusätzliche Be- bzw. Entlüftungsbohrung Zylinderkopfblock

Auslasskanäle mit reduziertem Austrittsdurchmesser

SSP245\_039



Rippenposition optimiert

Kühlmittelführung im Stegbereich optimiert

SSP245\_040

# Motor und Getriebe

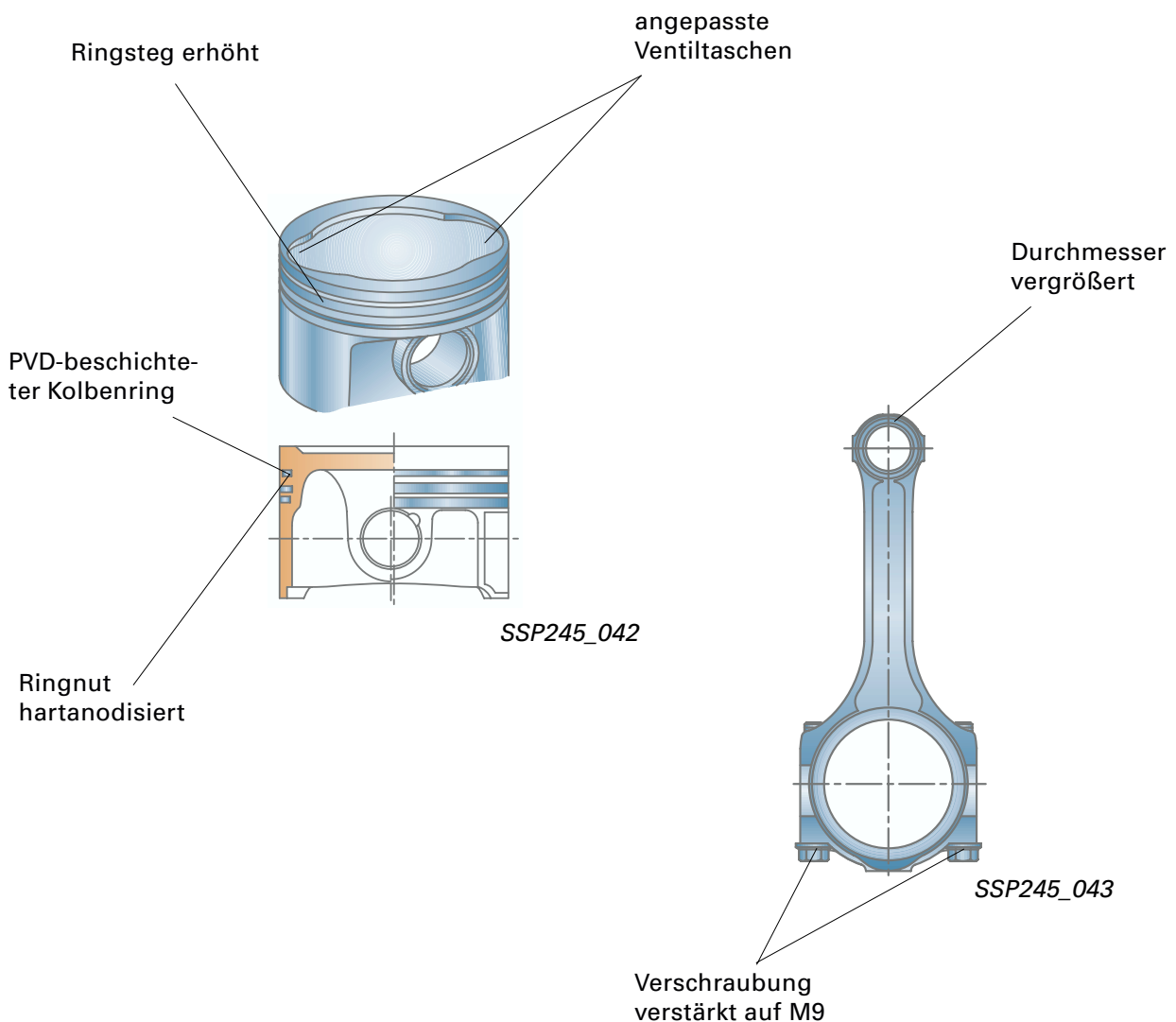
## Kolben/Pleuel

Ebenso wie bei allen Gehäuseteilen sind auch bei Kolben und Pleuel festigkeitsoptimierte Maßnahmen durchgeführt worden. Hochwarmfeste Legierungen mit verbesserter Zug-, Biegefestigkeit waren Voraussetzung, dem gestiegenen Gasdruck Rechnung zu tragen.

Der Kolben ist im Bereich des Kolbenbodens und der Pleuelbolzenaufnahme der erhöhten Belastung entsprechend versteift. Durchmesser und Länge des Pleuelbolzens sind vergrößert worden.

Die Innenfläche der ersten Ringnut des Pleuels wurde hartanodisiert und der Pleuelring durch PVD-Beschichtung (Aufdampfen eines Verschleißträgers in einer Stickstoffatmosphäre) hochfest und verschleißarm ausgebildet.

Die Verschraubung des Pleuels wurde, um die gestiegenen Massenkräfte halten zu können, von M8,5 auf M9 erhöht.



# Notizen

# Motor und Getriebe

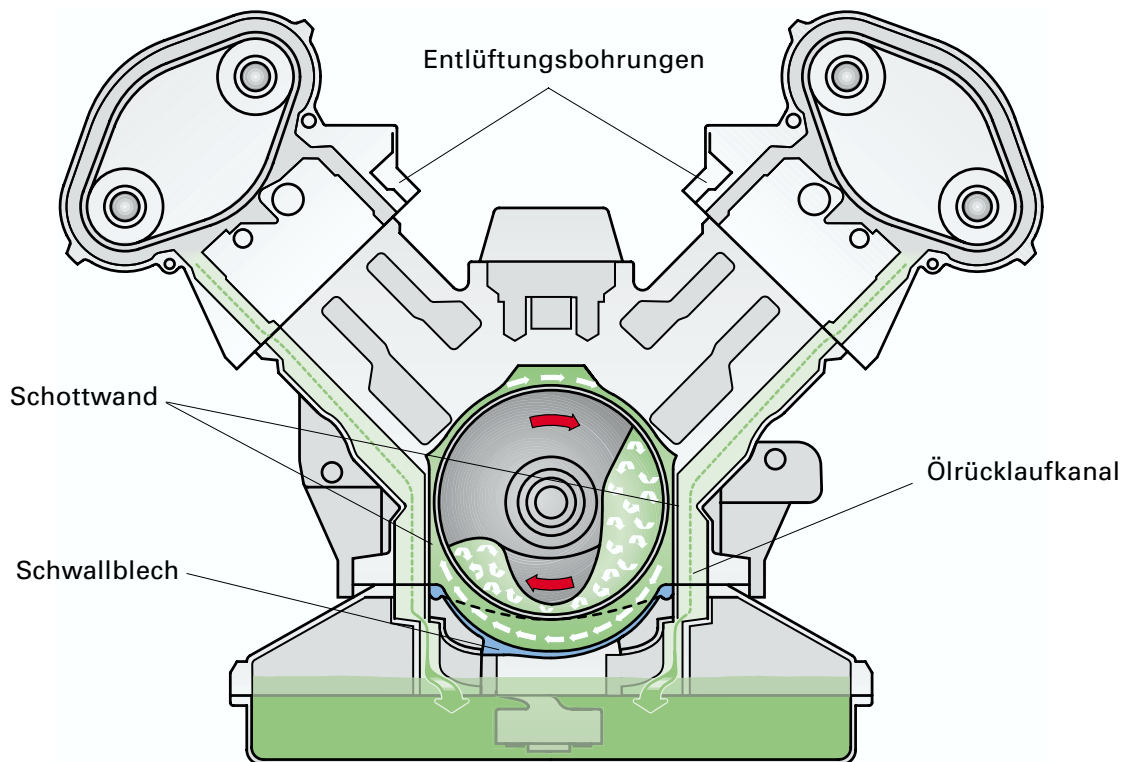
## Motorölkühlung

Der Motorölkreislauf des RS4-Motors wurde an die möglichen höheren Motordrehzahlen angepasst. Die maximale Öltemperatur kann 135 °C erreichen.

So verhindern zusätzliche Entlüftungsbohrungen (zwischen Kurbelgehäuse und Zylinderköpfen) sowie vergrößerte Querschnitte der Ölrückläufe ein zu starkes Ölaufschäumen im oberen Drehzahlbereich.

Das von den Zylinderköpfen zurücklaufende Öl wird entlang der Schottwände und durch das Schwallblech unterhalb des dynamischen Ölspiegels in die Ölwanne geführt.

Dadurch kann das Öl besser entgasen und eine Verwirbelung durch den Kurbeltrieb wird verhindert.

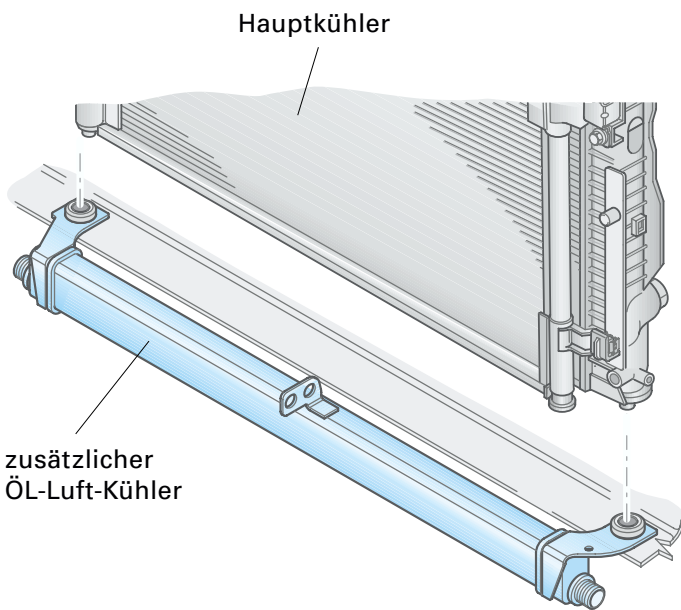


SSP245\_044

Die Ölpumpe mit einer vergrößerten Zahnbreite stellt schon im Leerlauf genügend Öl im Kreislauf zu Verfügung. Dadurch werden höhere Druckverluste durch mehrere in Reihe geschaltete Wärmetauscher unter bestimmten Betriebsbedingungen ausgeglichen.

Die wartungsfreien Hydrostößel werden im RS4-Motor klassiert verbaut, sodass nur minimale Leckölraten im Ventiltrieb entstehen.

! „Klassiert verbaut“ bedeutet, dass die Hydrostößelbohrungen und die Hydrostößel einzeln vermessen werden. Entsprechend der ermittelten Werte werden die Hydrostößel vor der Montage ausgesucht. Herstellertoleranzen können somit gering gehalten werden.

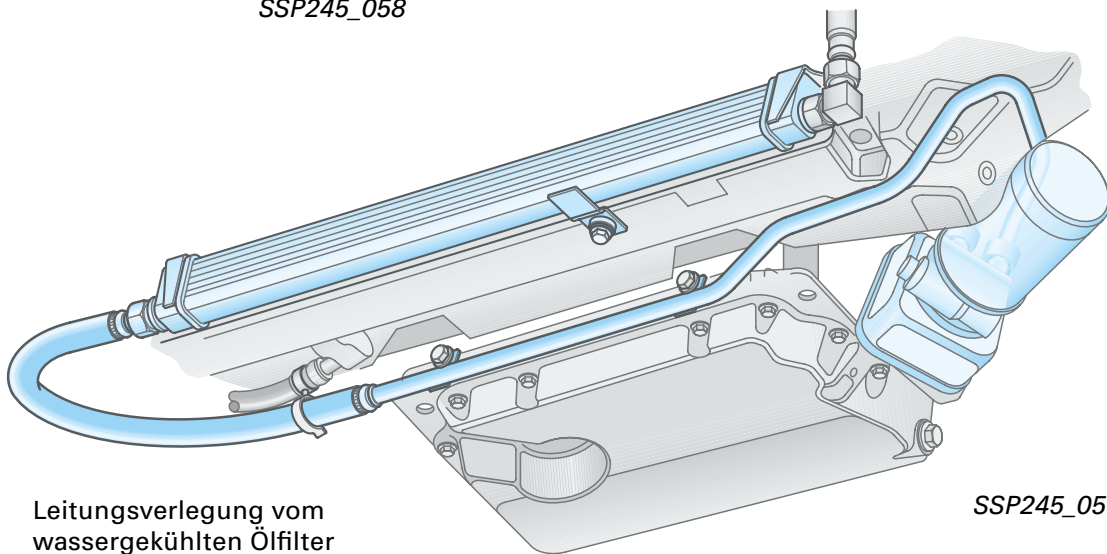


Hauptkühler

zusätzlicher  
ÖL-Luft-Kühler

SSP245\_058

Um die Motoröltemperatur unter allen Betriebsbedingungen in einem für den Motor ausreichenden Maße sicher zu stellen, ist ein zusätzlicher Ölkühler unterhalb des Hauptkühlers angebracht.

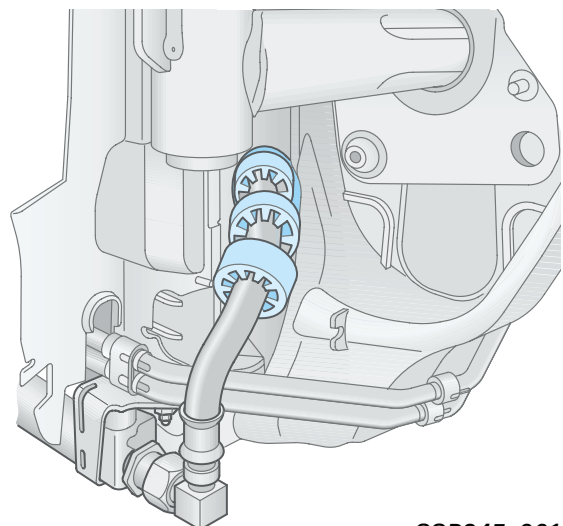


Leitungsverlegung vom  
wassergekühlten Ölfilter  
zum ÖL-Luft Kühler

SSP245\_057



Bei der Leitungsverlegung der Kühlmittelschläuche ist vor allem im Bereich des Hauptkühlers, durch korrekte Anordnung der Abstandshalter, auf ausreichenden Abstand zu anderen Bauteilen zu achten.



SSP245\_061

# Motor und Getriebe

## Motorölkühlung

Am Ölwanneoberteil befindet sich links außen der Motorölfilter.

Diesem vorgeschaltet ist ein Ölkühler, der im Kühlwasserkreislauf eingebunden ist.

Zusätzlich befindet sich ein Thermostatelement im Gehäuse des Ölfilteranschlusses.

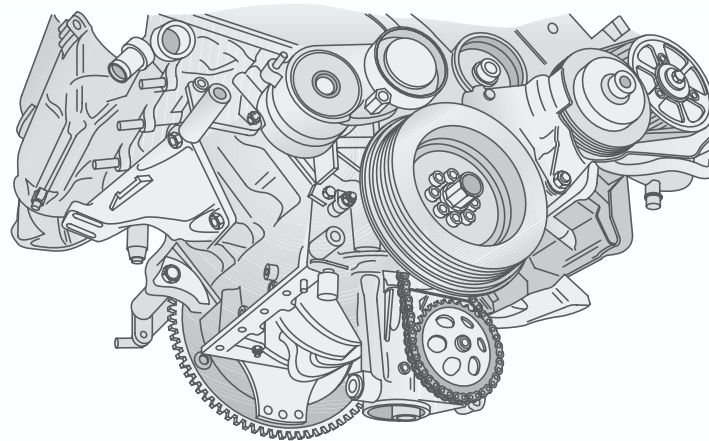
Es ist so positioniert, dass auch in Ruhelage eine gewisse Menge Öl durch den zusätzlichen Öl-Luft Kühler zirkuliert.

Steigt die Temperatur oberhalb 120 °C, wird der Durchflussquerschnitt durch das Thermostatelement vergrößert.

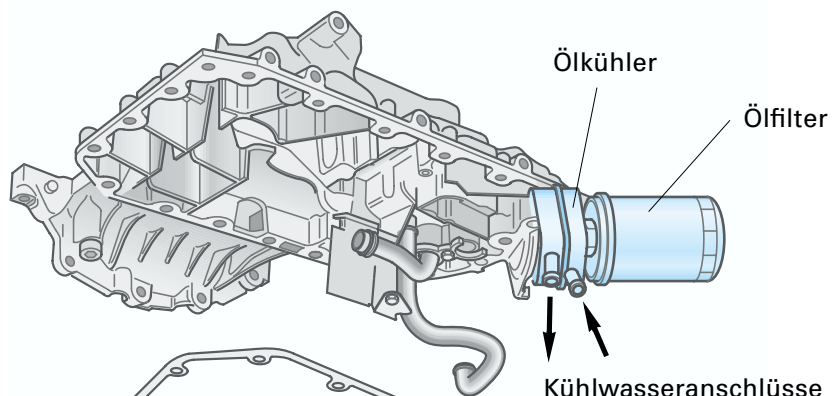
Dies gewährleistet bei allen Betriebsbedingungen eine optimale Kühlung des Motoröls.



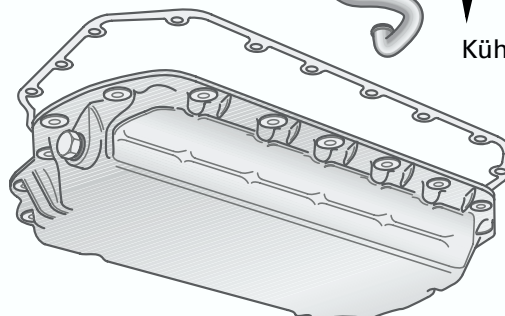
Kurbelgehäuse



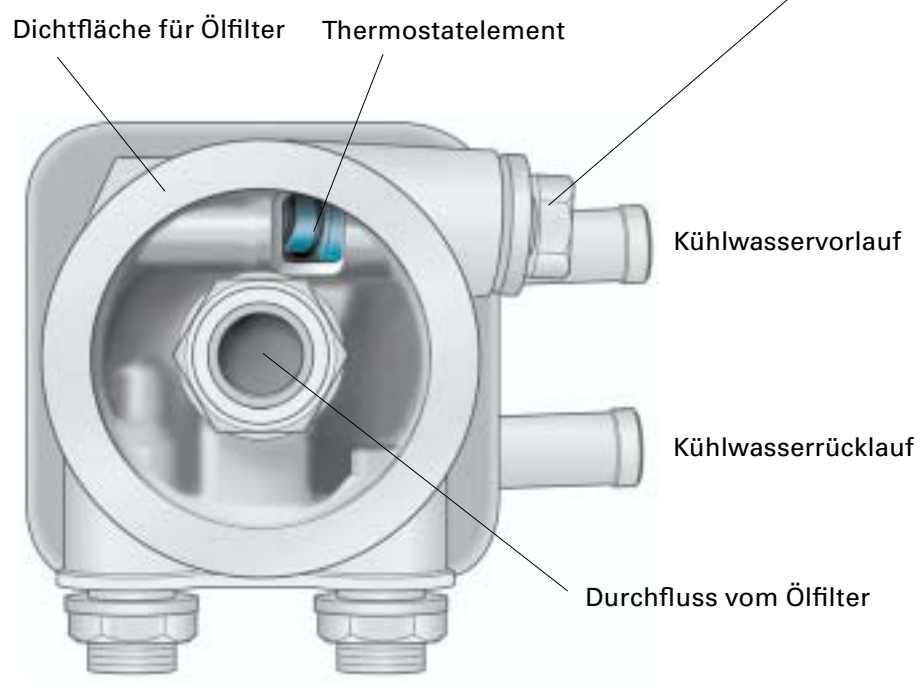
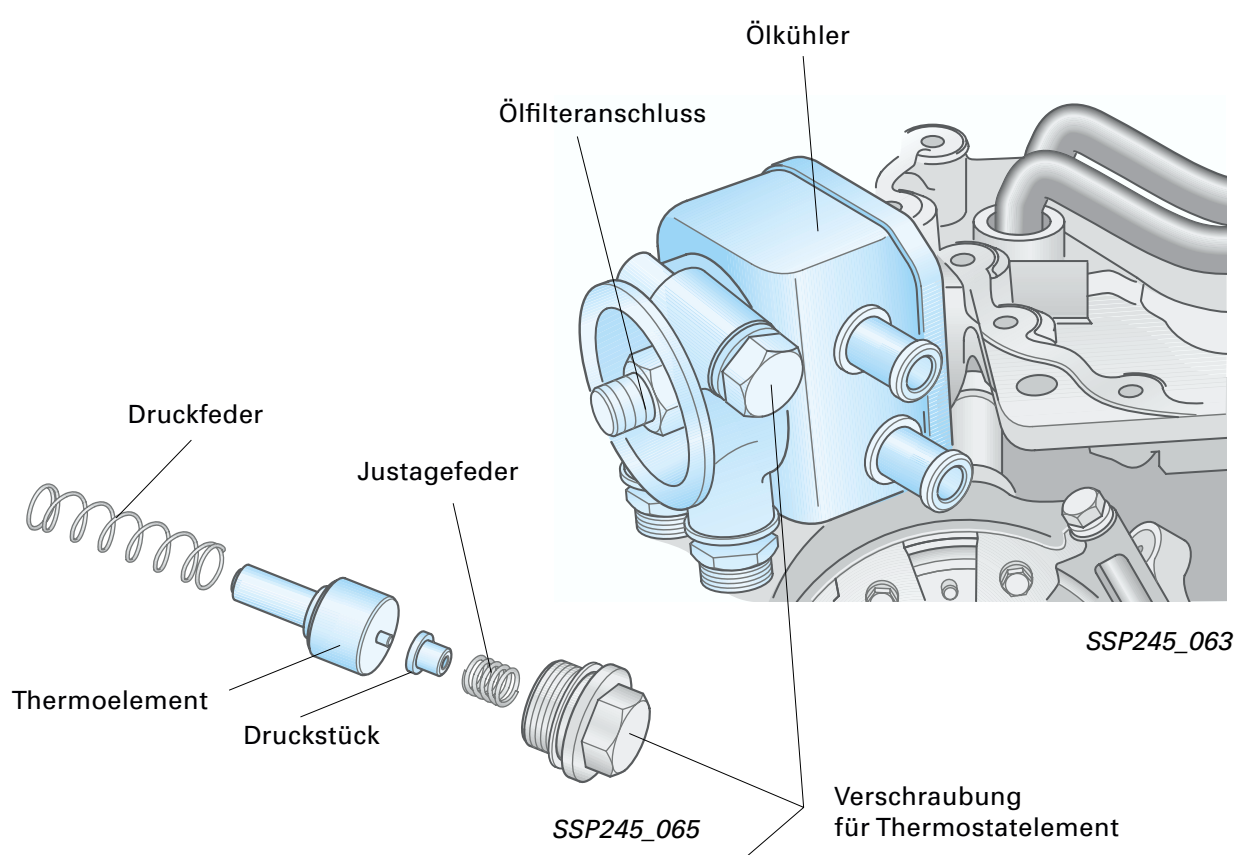
Ölwanneoberteil



Ölwanneunterteil



SSP245\_062



Vorlauf zum Zusatzölkühler      Rücklauf vom Zusatzölkühler

# Motor und Getriebe

## Einspritzung

Zum Einsatz kommt jeweils eine Kraftstoff-sammelleiste mit speziellen zweistrahligen Einspritzventilen, die in einem Neigungswinkel von  $13^\circ$  zur Ventilmittelachse angeordnet sind. Eine Einbaulagenfixierung der Einspritzventile ist daher unerlässlich.

Rohrquerschnittsverringerungen im Bereich der Einspritzventilsitze können klein gehalten werden.

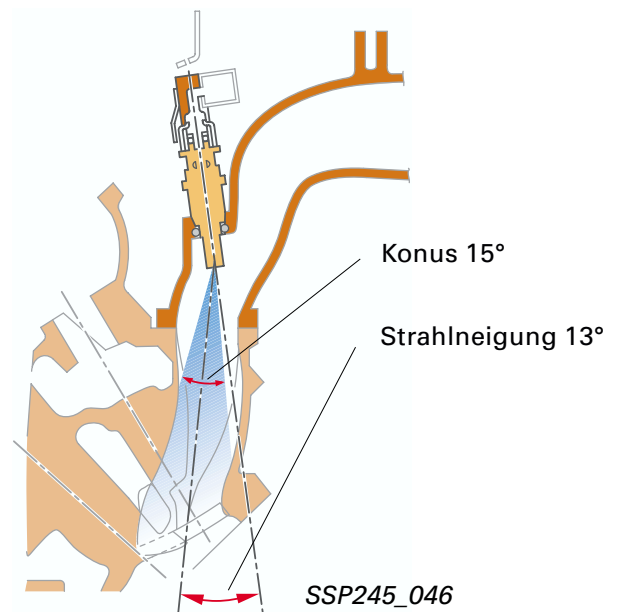
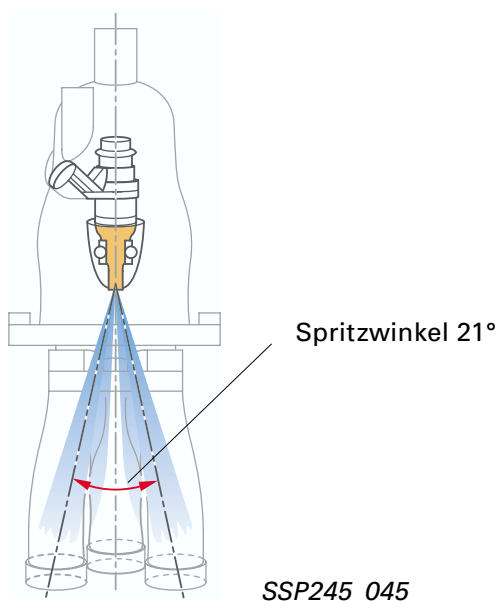


Saugrohr  
mit Einspritzventilen

SSP245\_049

Durch die geänderte Einspritzung zur Kanalmitte wird eine größtmögliche Strömungsgeschwindigkeit zur Gemischbildung im Brennraum erreicht.

Gleichzeitig verringern sich die kritischen Wandzonen im Einlasskanal, an denen Kraftstoffteilchen zu einer unerwünschten Kraftstoffanreicherung führen.



## Kraftstoffsystem

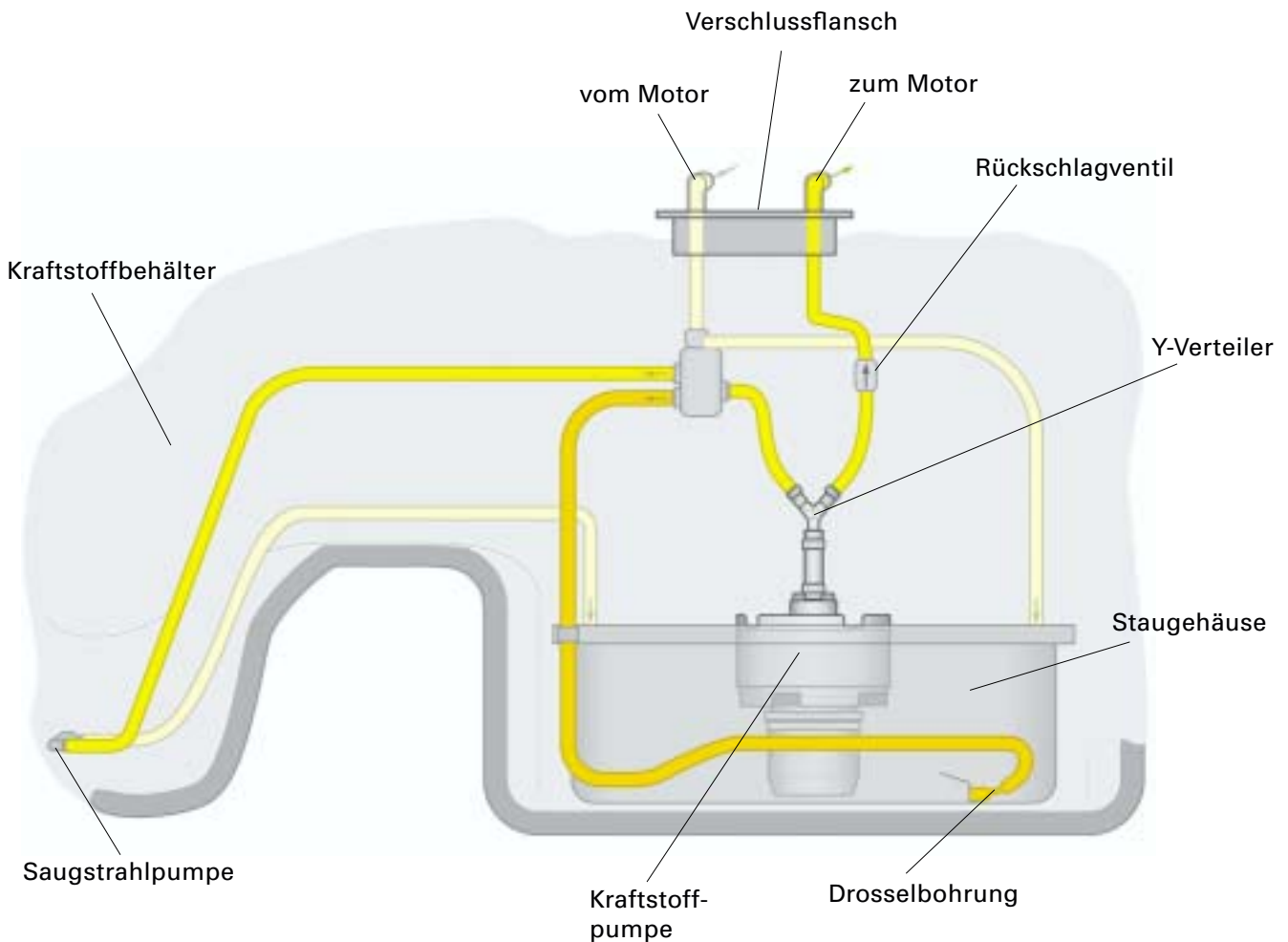
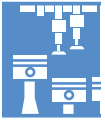
Die Förderleistung der elektrischen Kraftstoffpumpe im Audi RS4 wurde erhöht, da die Saugstrahlpumpe erstmalig im Kraftstoffsystem über den Vorlauf angetrieben wird.

Dazu wurde die Vorlaufleitung zwischen der Kraftstoffpumpe und dem Verschlussflansch durch ein Y-Verteiler verzweigt.

Der überwiegende Teil des Kraftstoffs gelangt über ein Rückschlagventil direkt zum Motor. Die zweite Leitung ist über einen Verteiler mit der Saugstrahlpumpe verbunden, die somit ebenfalls durch den Vorlauf angetrieben wird.

Die orange dargestellte Leitung am Staugehäuseunterteil verfügt über eine Drosselbohrung am Ende der Leitung. Dadurch gelangt mehr Kraftstoff zur Saugstrahlpumpe, wodurch die Leistung erhöht wird und durch den Venturi-Effekt der mitgerissene Kraftstoff direkt in das Staugehäuse geleitet wird.

Dies gewährleistet bei extremen Betriebsbedingungen eine ausreichende Kraftstoffzufuhr.



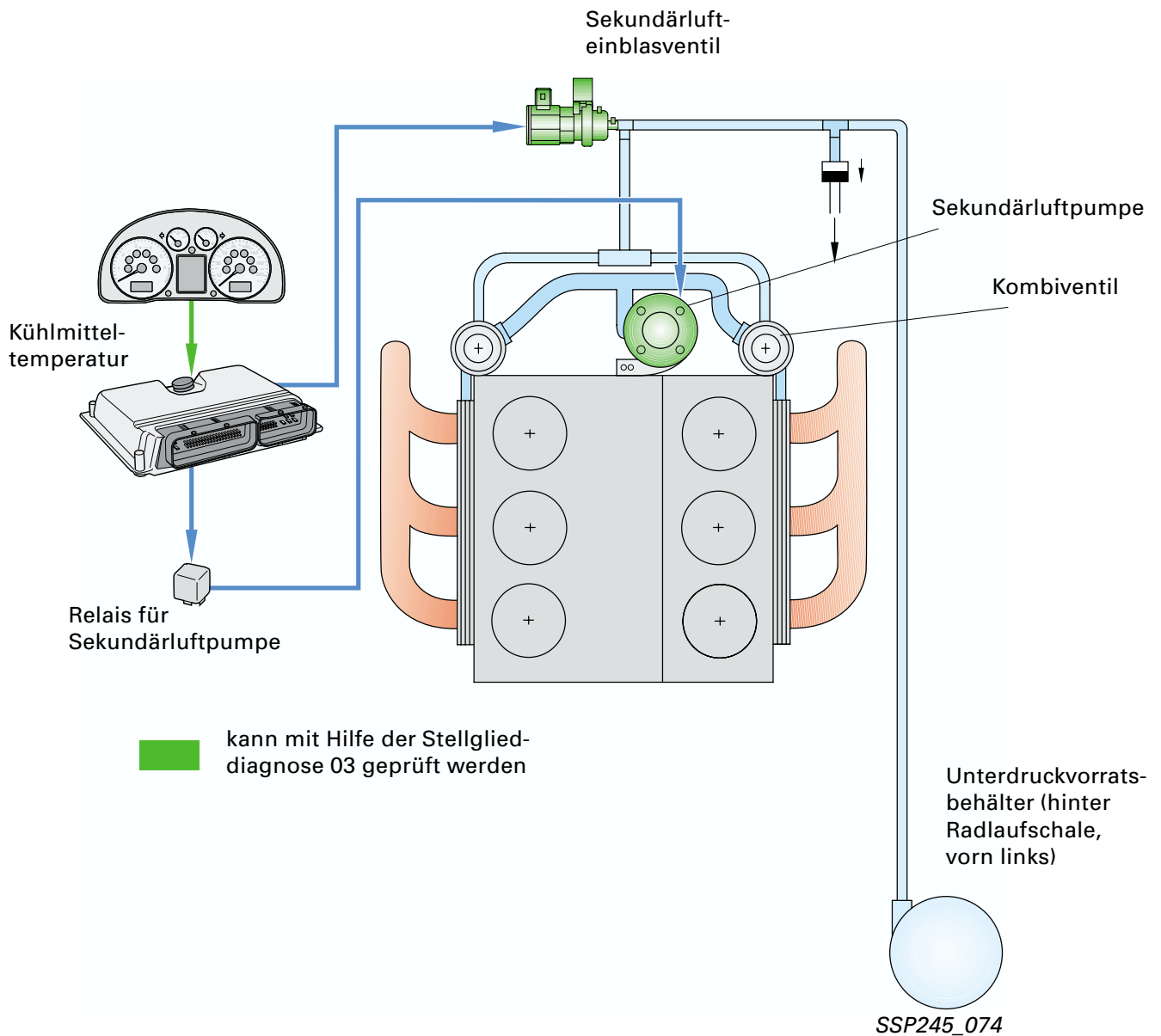
- Vorlauf
- Rücklauf

SSP245\_092

# Motor und Getriebe

## Sekundärluftsystem

Auf Grund der Überfettung des Gemisches in der Kaltstartphase tritt im Abgas ein erhöhter Anteil an unverbrannten Kohlenwasserstoffen auf.



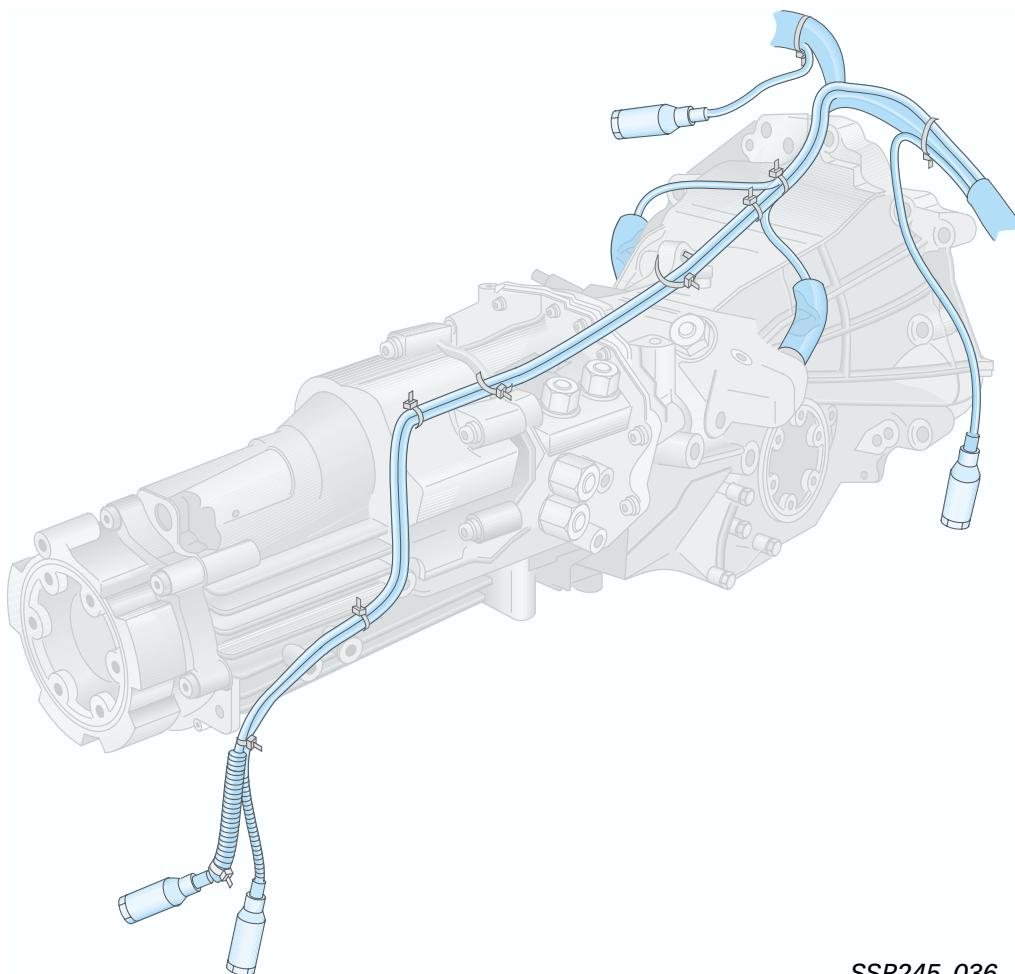
### Funktion

In der Kaltlaufphase steuert das Motorsteuergerät über das Relais für Sekundärluftpumpe die Sekundärluftpumpe an. Luft gelangt zu den Kombiventilen. Parallel dazu wird das Sekundärlufteinblasventil angesteuert, wodurch Unterdruck an die Kombiventile gelangt.

Die Kombiventile öffnen und geben den Weg frei für die Sekundärluft zu den Auslasskanälen der Zylinderköpfe. Durch die Sekundärlufteinblasung wird die Nachoxidation im Katalysator verbessert und so die Schadstoffemission verringert.

## Motormanagement

Zur Erreichung der strengeren Abgasbestimmung EU 3 werden zwei gleiche Lambda-sonden (2-Punkt-Sonden) pro Zylinderbank einmal vor dem Vorkatalysator und einmal nach dem Hauptkatalysator verbaut.



SSP245\_036

Um die Sonden ersetzen zu können, muss das Getriebe abgesenkt werden.

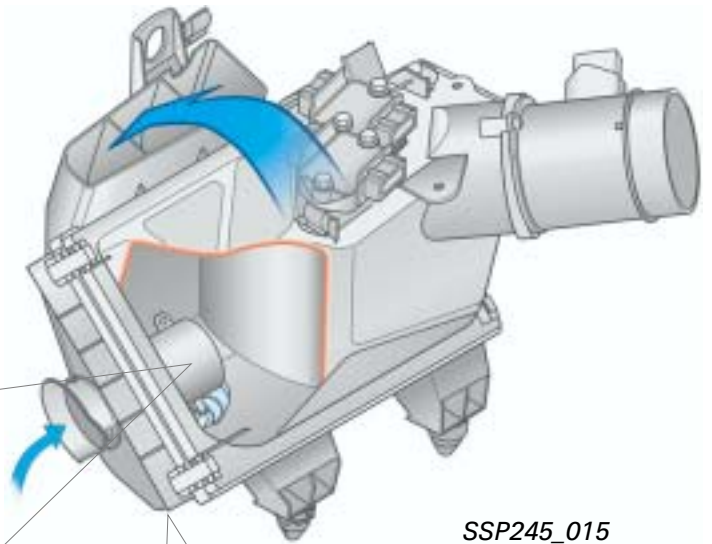
Dabei ist auf besondere Sorgfalt bei der Verlegung der Lambdasondenverkabelung zu achten (siehe Reparaturleitfaden), da sich der Verlauf nur in einem geringen Abstand zur Abgasanlage befindet.



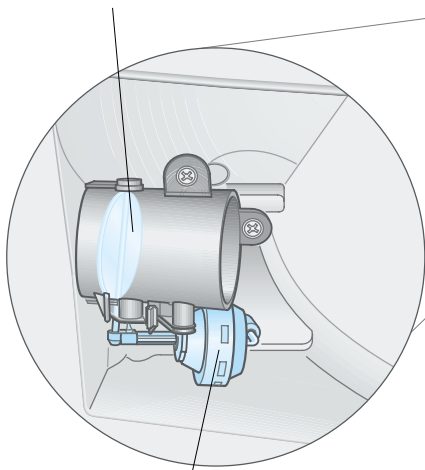
# Motor und Getriebe

## Luftfilter mit Zusatzluftventil

Die Leistungserhöhung des Motors setzt einen höheren Luftverbrauch voraus. Aus diesem Grund erhielt der Luftfilter einen zusätzlichen last- und drehzahlabhängigen Lufteinlass.



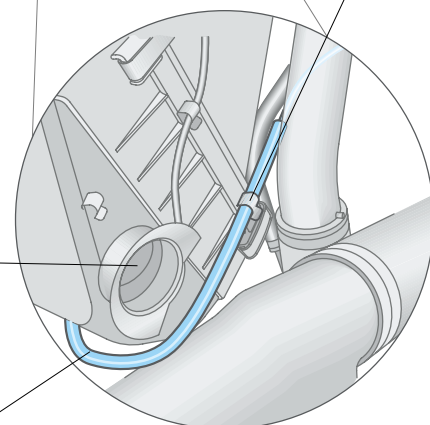
Einlass mit Verschlussklappe für Zusatzluft



SSP245\_016

Unterdrucksteuerdose für zusätzliche Luftklappe

Befestigungsclip für Unterdruckleitung am Luftfiltergehäuse



SSP245\_019

Verschlussklappe für Zusatzluft

Unterdruckleitung zum Zusatzluftventil

## Ansaugluftumschaltung

Die circa 40-prozentige Leistungserhöhung des Motors setzt einen höheren Luftdurchsatz voraus.

Aus diesem Grund erhielt das Luftfiltergehäuse einen zusätzlichen Lufteinlass.

Entsprechend einem last- und drehzahlabhängigen Kennfeld und bei Überschreiten einer Fahrzeuggeschwindigkeit größer 50 km/h, wird das Magnetventil für Ansaugluftumschaltung N335 vom Motorsteuergerät elektrisch angesteuert.

Dies wiederum steuert durch Unterdruck das mechanische Ventil, welches die Luftklappe öffnet bzw. schließt.

Das Ventil für Ansaugluftumschaltung N335 ist mit dem Ventil für Sekundärlufteinblasung N112 an einem gemeinsamen Halter unter den Gebern für Abgastemperatur befestigt.

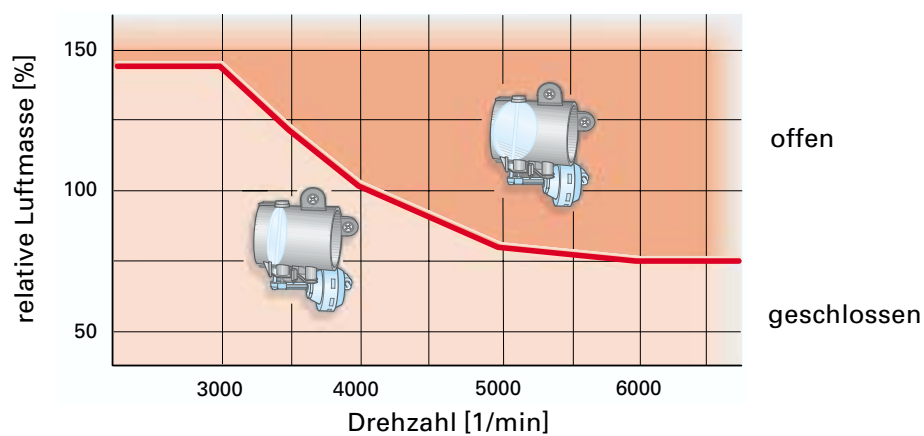
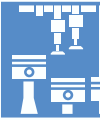
Zur Prüfung des Ventils für Ansaugluftumschaltung nutzen Sie die Stellglieddiagnose 03.



Die relative Luftmasse bezieht sich auf das Hubvolumen des Zylinders. 100 % relative Luftmasse bedeutet, dass die Zylinder bei einer Kolbenstellung im unteren Totpunkt vollständig mit Luft gefüllt sind.

Dabei sind folgende Parameter zu berücksichtigen:

Luftdruck: 1013 hPa  
Temperatur: 0 °C



SSP245\_088

# Motor und Getriebe

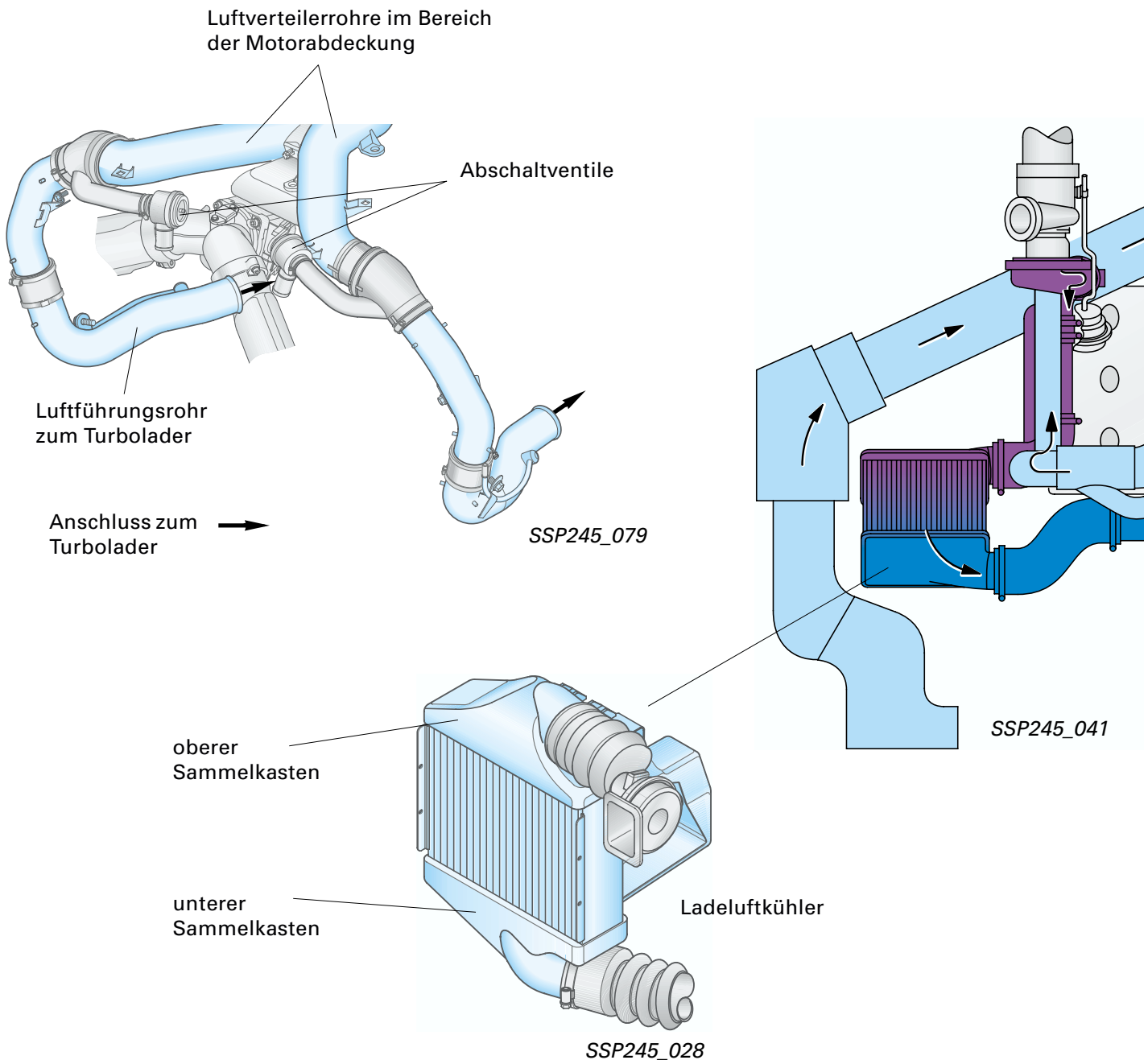
## Ladeluftkühler

Der größere Luftbedarf des Motors (bis zu 1200 kg/h) führte zu einem angepasst neuen Ladeluftkühler und aller damit verbundenen Bauteile.

Der Weg über den im Querschnitt vergrößerten Luftmassenmesser, dem Saugrohr mit vergrößertem Schwingrohrquerschnitt, endet in einem ebenfalls größerdimensionierten Drosselklappenflansch aus Aluminium.

Auf Grund der höheren Druckverhältnisse nach dem Turbolader bis zum Drosselklappenflansch bestand die Notwendigkeit, die vormals verwendeten Kunststoffluftführungen durch stabilere Aluminiumformteile auszutauschen.

Durch eine Querschnittsvergrößerung der Luftführungsrohre entsteht kein höherer Druckverlust bis zum Verdichtereintritt.

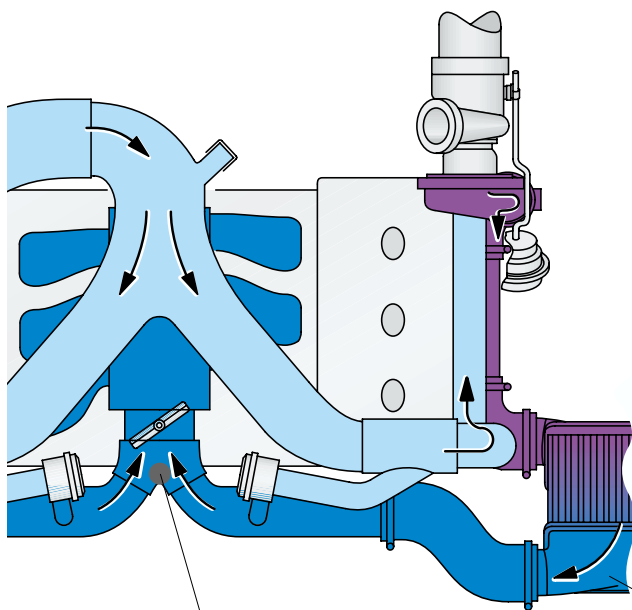


Die Querschnitte der Ladeluftkühler vergrößerten sich gegenüber dem Audi S4 um 37 %, die Kühlluftanströmfläche um 16 %. Die Gummiformteile zwischen Saug- und Druckseite mussten platz- und druckbedingt durch variabelere Neukonstruktionen ersetzt werden.

Der Einsatz von Aluminium für die unteren und oberen Sammelkästen war notwendig, um die erhöhten Druckverhältnisse nach den Turboladern sicher zu verwalten. Die Gesamtheit aller konstruktiver Maßnahmen führte zu einer Verbesserung des Wirkungsgrades.

Die druckseitigen Rohrabgänge wurden entsprechend der größeren Belastung nicht wie bisher in Kunststoff, sondern in Aluminium ausgeführt.

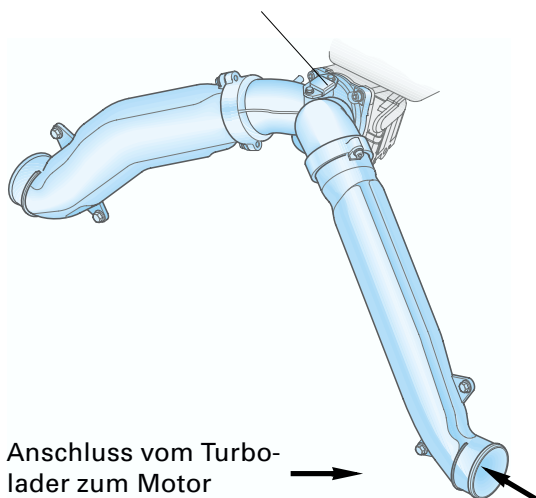
Alle luftführenden Bauteile wurden hinsichtlich der Strömungswiderstände optimiert. Dadurch konnten, trotz erhöhtem Luftdurchsatz, die Strömungsverluste reduziert und der Wirkungsgrad deutlich verbessert werden.



Geber für Ladedruck G31

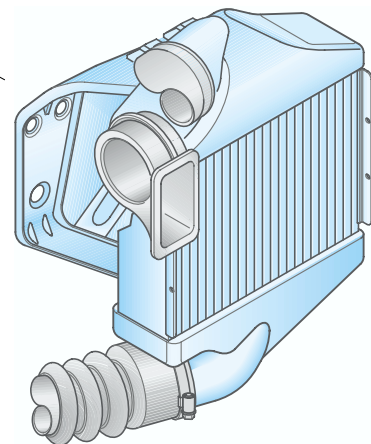


SSP245\_086



Anschluss vom Turbolader zum Motor

SSP245\_034



SSP245\_027

# Motor und Getriebe

Das leistungsgesteigerte V6-Biturbo-Aggregat des Audi RS4 erforderte auch größer dimensionierte Abgasturbolader.

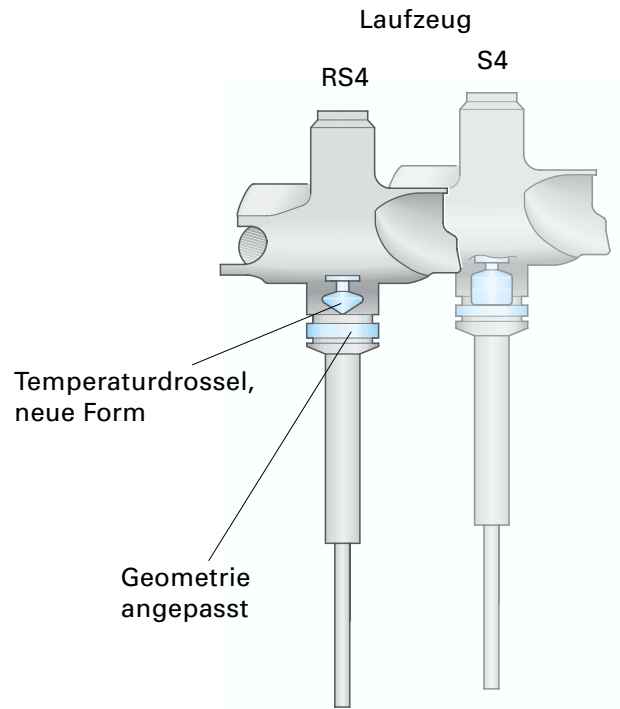
Die Durchmesser des Verdichterrades wurden von 46 mm auf 51 mm und der des Turbinenrades von 45 mm auf 50 mm vergrößert.

Der Werkstoff des Turbinengehäuses wurde entsprechend der höheren Temperaturverhältnisse und mechanischen Belastungen angepasst.

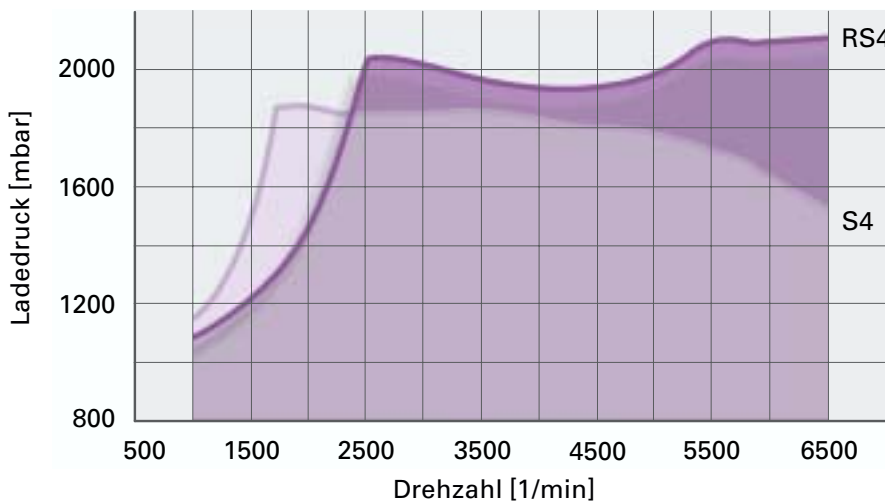
Die höheren Druckverhältnisse erforderten eine größere Anbindungsfläche am Turbinengehäuse zur Gehäuseabdichtung.

Die im Laufzeug integrierte Temperaturdrossel wurde kleiner ausgelegt, um mehr Material zur Festigkeitserhöhung der Welle zu erreichen.

Die Temperaturdrossel reduziert die Wärmeabstrahlung von der Verdichterseite zur Turbinenseite.

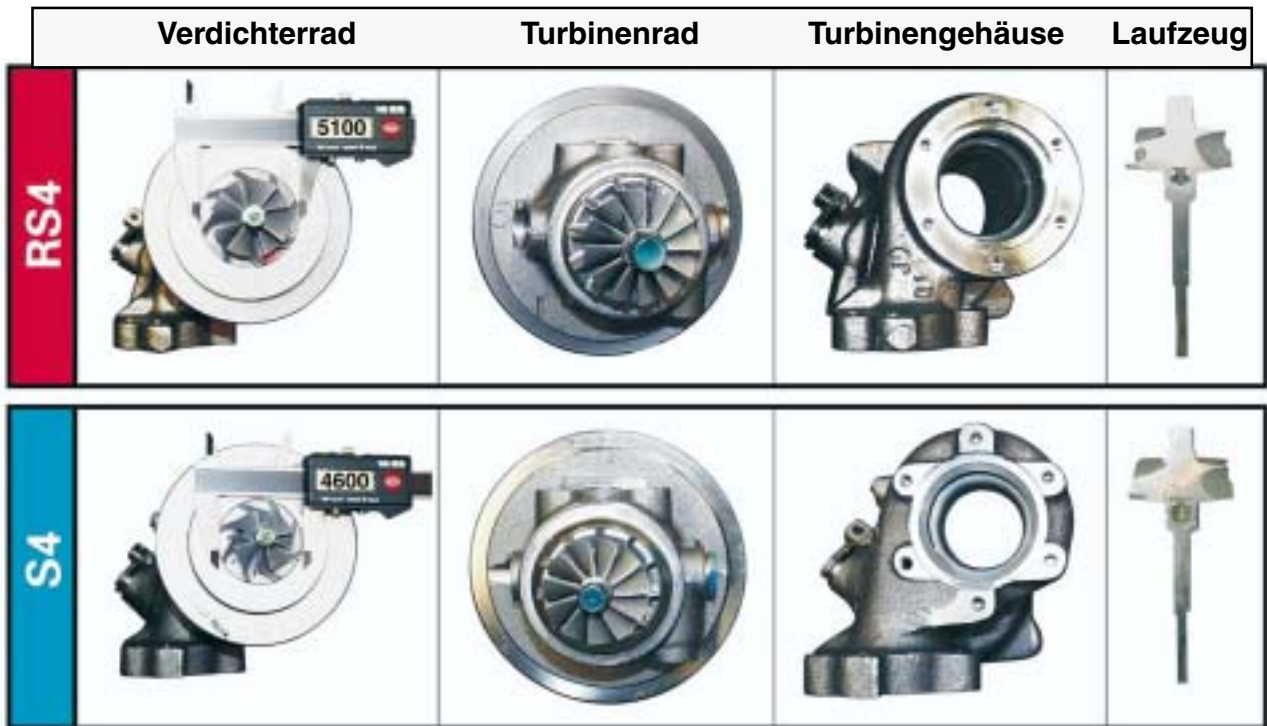


SSP245\_089



SSP245\_087

Wie die Grafik zeigt, erzielen die größeren Abgasturbolader bei zunehmender Motordrehzahl einen höheren Ladedruck, wodurch die hohe Leistungsausbeute realisiert wird (105 kW/l).



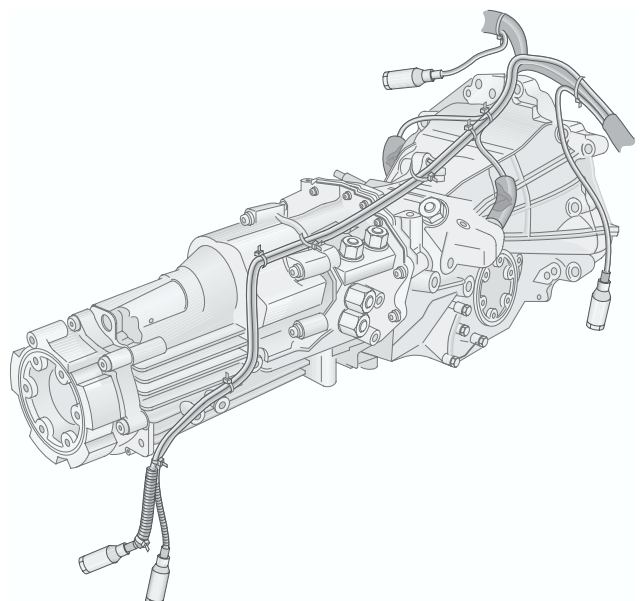
SSP245\_082

## Getriebe

Zur Anwendung kommt das 01E Allrad-6-Gang-Schaltgetriebe mit SAC-Kupplung. Die dritte und vierte Schaltstufe ist jeweils um 7 % kürzer übersetzt (niedrigere Übersetzung).

► Wertetabelle:

	3. Gang	4. Gang
<b>Audi S4</b>	1,231	0,967
<b>Audi RS4</b>	1,320	1,034



SSP245\_091

## Vorderachse

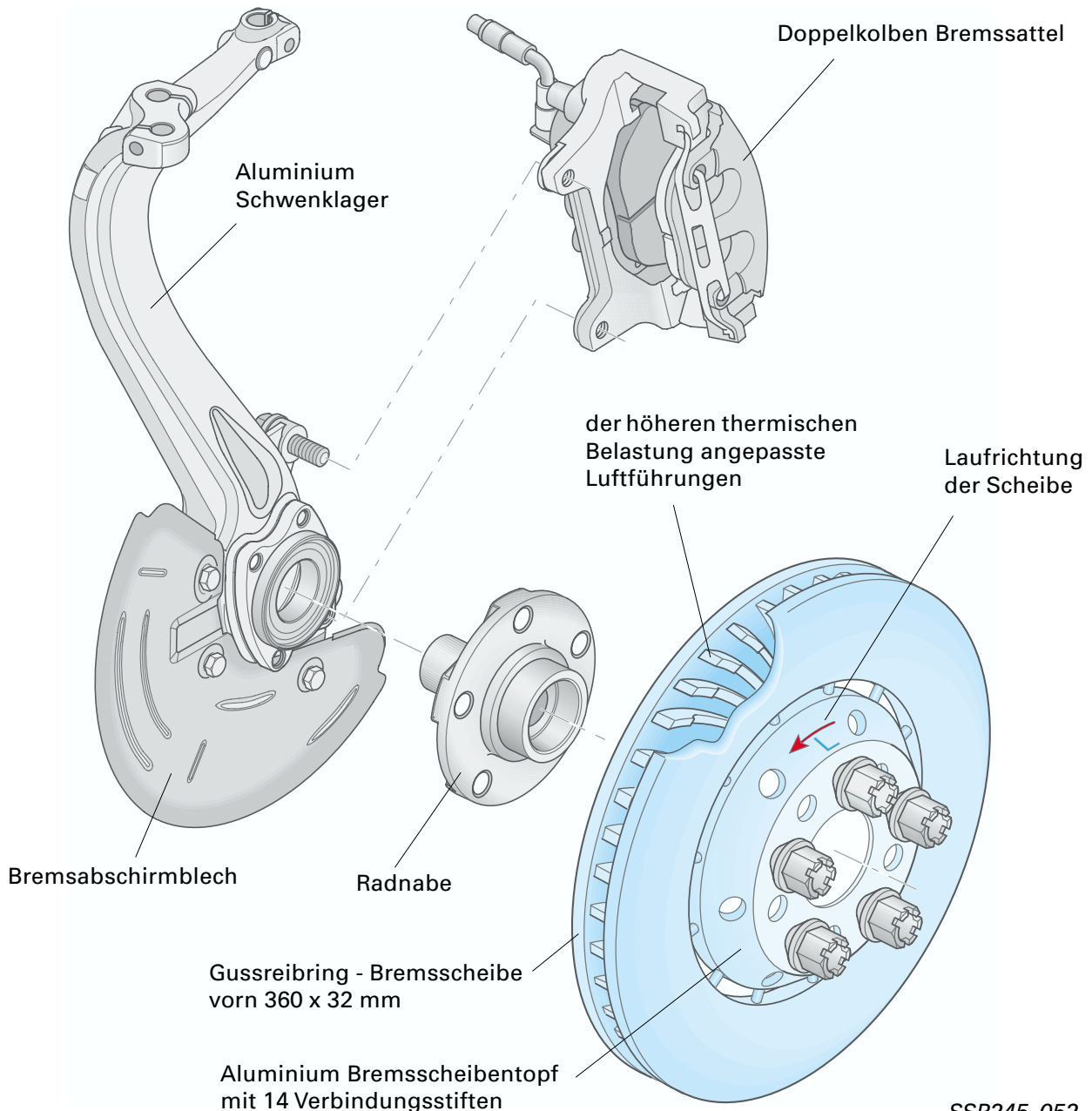
Das Fahrwerk wurde entsprechend seiner sportlichen Bestimmung 20 mm tiefer gelegt und straffer abgestimmt.

Schwenklager und Lenkerarme bestehen aus einer Aluminiumlegierung und tragen somit zu einer nicht unbedeutenden Gewichtsreduzierung bei.

In Verbindung mit einer präziser wirkenden Zahnstangenlenkung ist selbst bei hohen Geschwindigkeiten ein guter Fahrbahnkontakt sowie ausreichendes Sicherheitsniveau gegeben.

Mit Niederquerschnittsreifen der Dimension 255/35R 18Z auf 8,5 Zoll-Neunspeichen-Alufelgen und den reibungsoptimierten Dämpfereinheiten ist stets für ausreichend „Führungsqualität“ gesorgt.

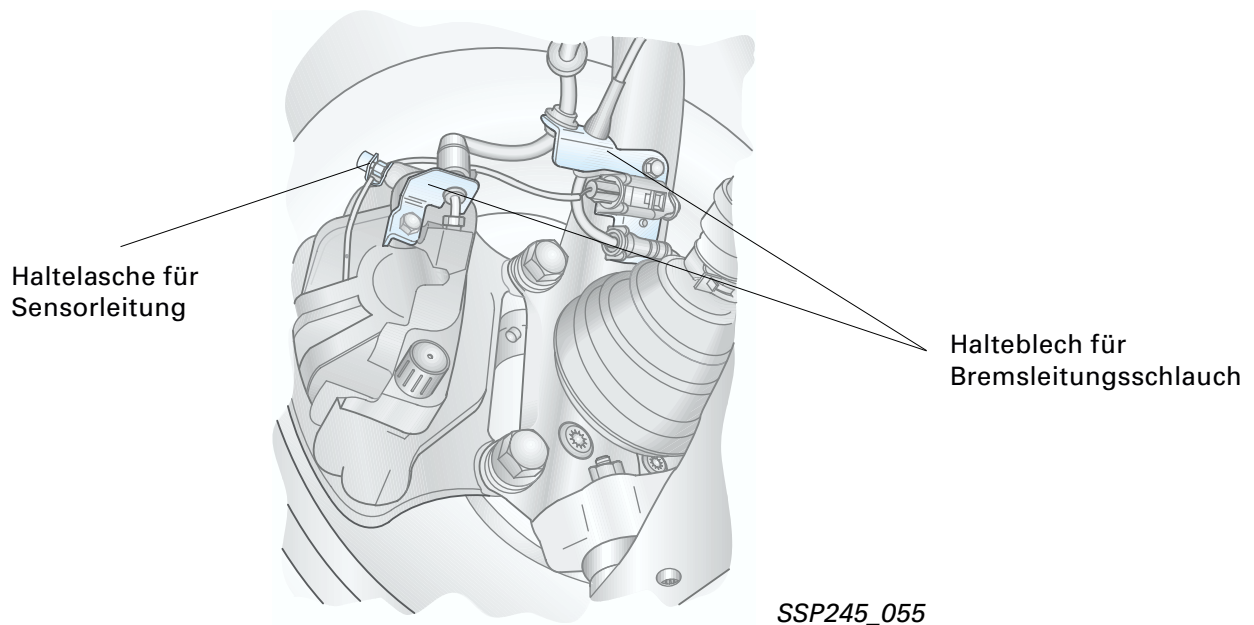
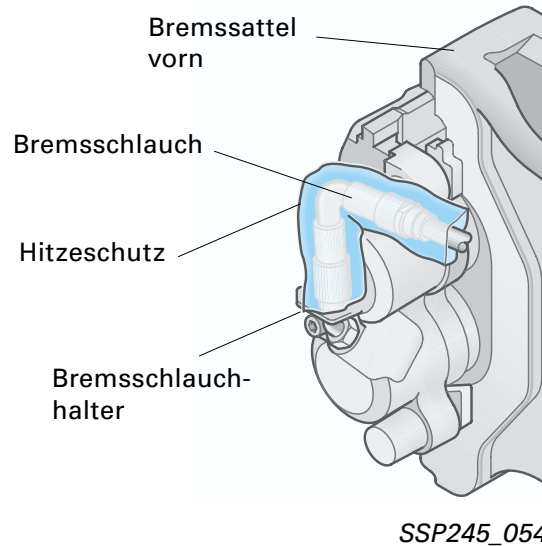
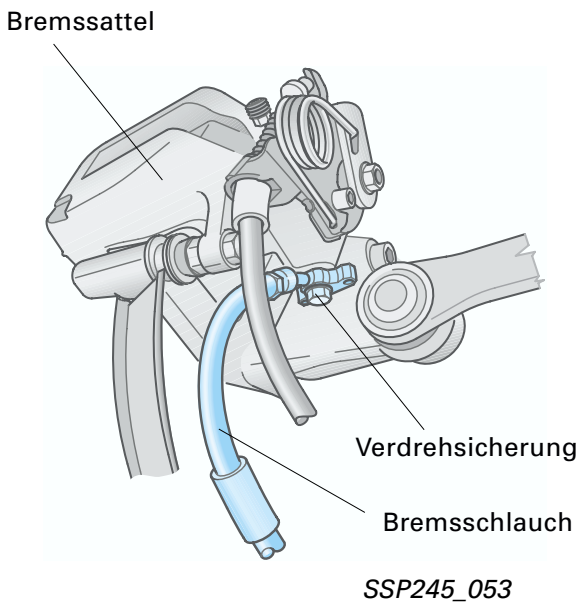
Verbaut wird eine Vierlenker-Vorderachse in Aluminiumleichtbauweise.



Angepasst an Fahrwerk und Motorleistung bieten die innenbelüfteten Scheibenbremsen genügend Sicherheitsreserven. Beide Bremscheiben sind größer dimensioniert und wurden nach einer Verbundbauweise hergestellt .

Der Gussreibring wird mit 14 Stahlstiften am innenliegenden Aluminium-Bremsstößel angebracht. Der entstehende Luftspalt zwischen Stahl und Alu verbessert die Abschirmung der Radlager bei hohen Bremsstößeltemperaturen.

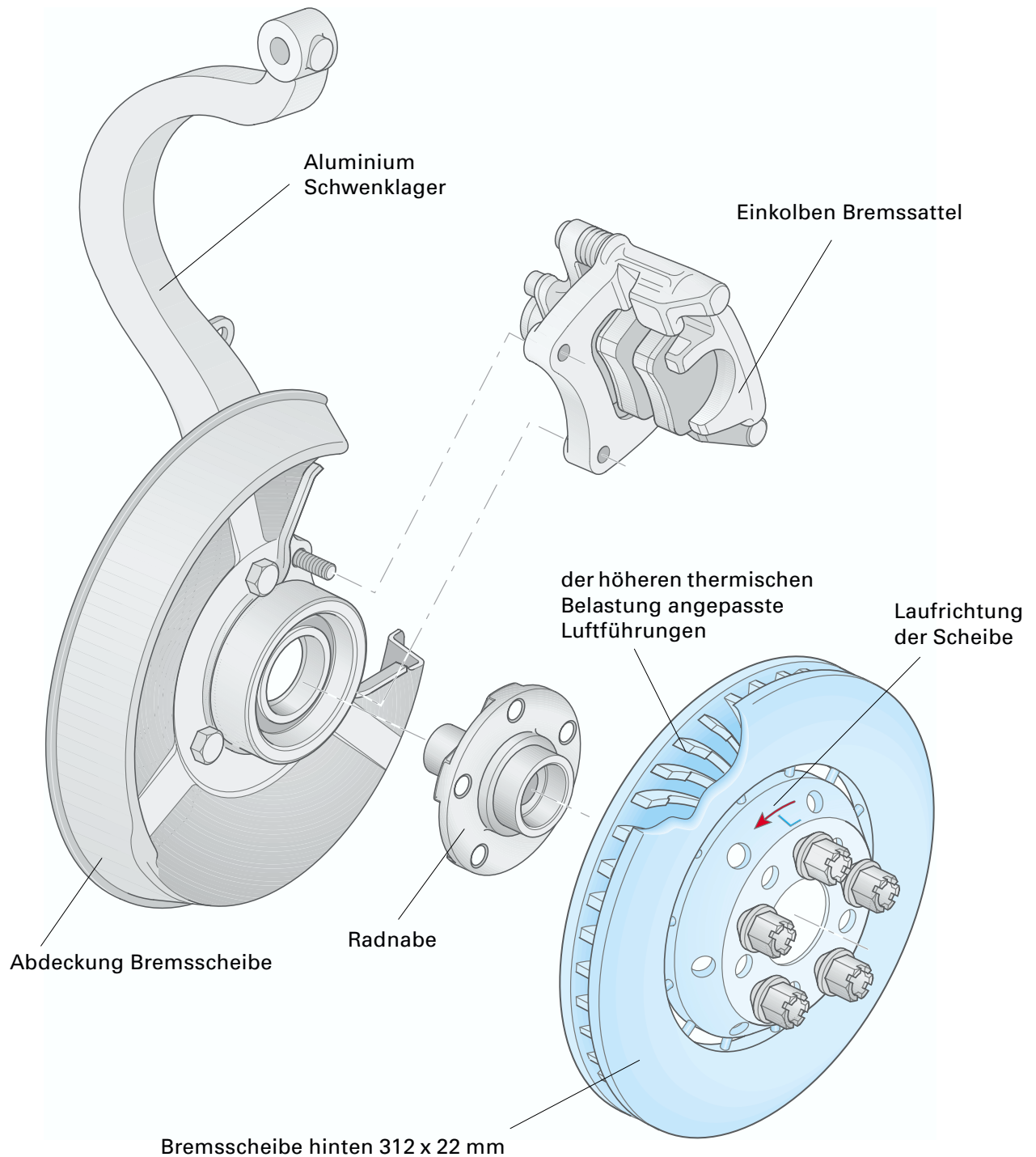
**!** Beim Austausch eines Bremsstößels ist darauf zu achten, dass an einer Achse immer nur das gleiche Fabrikat und gleiche Belagqualität zum Einsatz kommt.



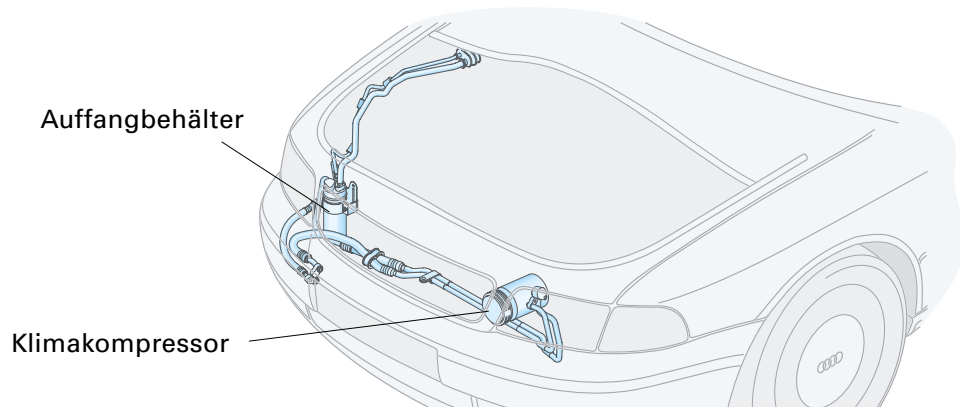
## Hinterachse

Hier kommt eine Doppelquerlenker-Hinterachse zur Anwendung.

Die Bremskraft wird an der Hinterachse von einer Einkolben-Faustsattelbremse bewerkstelligt.



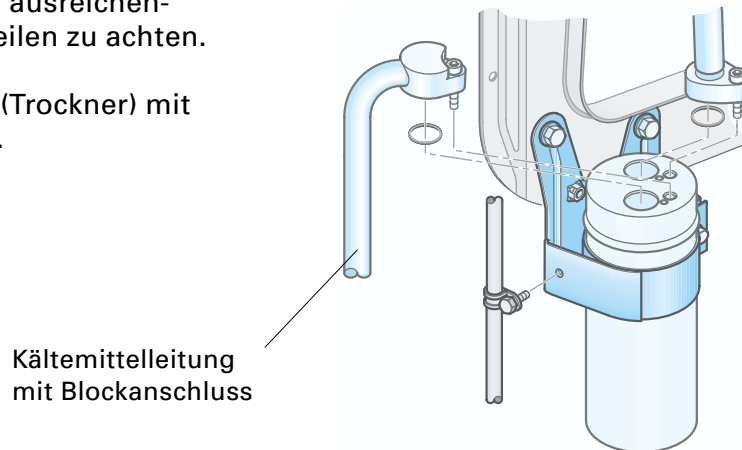
## Klimaanlage



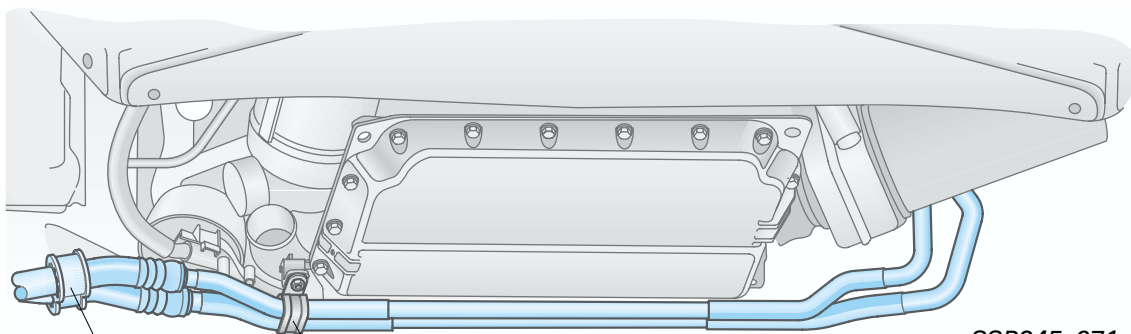
SSP245\_070

Die Verlegung und die Befestigung der Kältemittelleitungen der Klimaanlage im Audi RS4 wurde angepasst. Dabei ist auf ausreichenden Abstand zu beweglichen Teilen zu achten.

Es kommt ein Auffangbehälter (Trockner) mit Blockanschlüssen zum Einsatz.



SSP245\_072



SSP245\_071

Scheuerschutz

Halterungsschelle



## Technische Daten Audi RS4 Avant

Datenart	Einheit	2,7 Biturbo (280 kW)
<b>Motor/Elektrik</b>		
Motorkennbuchstabe		ASJ
Motorbauart		V6-Zylinder, Ottomotor, Fünfventiltechnik, zwei Leichtmetall-Zylinderköpfe drei Einlassventile, zwei Auslassventile natriumgekühlt
Ventilsteuerung		zwei obenliegende Nockenwellen (DOHC)
Ventile pro Zylinder		5
Hubraum	cm <sup>3</sup>	2671
Bohrung x Hub	mm	81,0 x 86,4
Verdichtung	: 1	9 : 1
maximaler Ladedruck	bar	1,20
Zylinderabstand	mm	88
Leerlaufdrehzahl	min <sup>-1</sup>	800
Höchstdrehzahl	min <sup>-1</sup>	7200
max. Leistung	kW (PS)/bei min <sup>-1</sup>	280/380/6100-7000 (nach 80/1269/EWG)
max. Drehmoment	Nm/bei min <sup>-1</sup>	440/2500 - 6000 (nach 80/1269/EWG)
Motormanagement		Biturbolader, vollelektronische, sequenzielle Mehrstelleneinspritzung mit Luftmassenmessung, Kennfeldzündung mit ruhender Hochspannungsverteilung, Nockenwellenverstellung, zylinderbankselektive Abgastemperaturregulierung, koordinierte Motor-Momentsteuerung
Abgasreinigungssystem		zwei luftspaltisolierte Rohr-Krümmen, zwei motornahe Vorkatalysatoren, zwei Unterflur-Kauptkatalysatoren, zylinderbankselektive Lambdasonden-Regelung mit vier beheizten Lambdasonden
Emissionsklasse		EU 2/ab KW 45/00 EU 3
Zündfolge		1 - 4 - 3 - 6 - 2 - 5
Batterie	A/Ah	340 A/70 Ah
Generator	A max.	120 A (1740 Watt)
<b>Kraftübertragung</b>		
Antrieb		permanenter Allradantrieb quattro <sup>®</sup> , automatisch sperrendes Torsen-Mittendifferenzial, elektronische Differenzialsperre EDS über Bremsengriff an alle angetriebene Räder



--	--	--

Datenart	Einheit	2,7 Biturbo (280 kW)
Kupplung		hydraulisch betätigte Einscheiben-Trockenkupplung mit asbestfreien Belägen, Zweimassenschwungrad
Getriebeart		6-Gang-Handschaltgetriebe, vollsynchronisiert, inkl. Rückwärtsgang
Getriebekennbuchstabe		FDP
Getriebeübersetzung		
	1. Gang	3,500
	2. Gang	1,889
	3. Gang	1,320
	4. Gang	1,034
	5. Gang	0,806
	6. Gang	0,684
R.-Gang/Achsübersetzung		3,455
Achsübersetzung		4,111
<b>Fahrwerk/Lenkung/Bremse</b>		
Vorderachse		Einzelradaufhängung; Vierlenker-Vorderachse mit virtueller Lenkachse, Rohr-Querstabstabilisator: Zweirohr-Gasdruckdämpfer und Schraubenfeder, Zuganschlagfeder, Führungslenker mit hydraulisch dämpfender Lagerung
Hinterachse		Doppelquerlenker-Hinterachse, Stabilisator
Lenkung		wartungsfreie Zahnstangenlenkung mit Servounterstützung
Gesamtlenkübersetzung		16,2 : 1
Wendekreis	m	11,4
Bremssystem vorn/hinten		Zweikreis-Bremsanlage mit diagonaler Aufteilung, innenbelüftete Scheibenbremse vorn/hinten vorn mit Doppelkolben-Hochleistungsbremse Anti-Blockier-System ABS mit Elektronische Bremskraftverteilung EBV, Elektronische Differenzialsperre EDS, Antriebsschlupfregelung ASR, Elektronisches Stabilitätsprogramm ESP
Bremsendurchmesser vorn/hinten	mm	360 x 32 mm / 312 x 22
Räder		Leichtmetallräder 8,5 J x 18 im 9 Speichen-Design
Reifengröße		255/35 ZR 18



# Service

<b>Datenart</b>	<b>Einheit</b>	<b>2,7 Biturbo (280 kW)</b>
<b>Karosserie/Abmessungen</b>		
Art der Karosserie		Fünfsitzige Kombi-Limousine mit vier Türen und Heckklappe selbsttragend, vollverzinkt, Verformungszonen vorn und hinten
Anzahl Türen/Sitzplätze		5 Türen mit zusätzlichem Flankenschutz, fünf Sitzplätze
Stirnfläche A	m <sup>2</sup>	2,04
Luftwiderstandsbeiwert c <sub>w</sub>		0,34
Gesamtlänge	mm	4525
Breite ohne Spiegel	mm	1799
Breite mit Spiegel	mm	1848
Fahrzeughöhe*	mm	1400
Radstand	mm	2607
Wendekreis	m	11,4
Spurweite vorn/hinten	mm	1549/1530
Höhe Ladekante	mm	569
Gepäckraumvolumen	l	390 (bei umgeklappter Rücksitzlehne: 1250)
<b>Gewichte</b>		
Leergewicht (betriebsfertig)**	kg	1620
zulässiges Gesamtgewicht	kg	2170
Gewichtsverteilung v/h	kg	59,6/40,4 %
zulässige Achslast vorn/hinten	kg	1130/1040
zulässige Dachlast	kg	75
Zuladung	kg	495
zulässige Anhängelasten		Angebot ohne Anhängerkupplung

\* Die Fahrzeughöhe ist von der Bereifung und dem Fahrwerk abhängig.

\*\* Durch nachträglichen Einbau von Zubehör erhöht sich das Leergewicht.

--	--	--

<b>Datenart</b>	<b>Einheit</b>	<b>2,7 Biturbo (280 kW)</b>
<b>Füllmengen</b>		
Kühlsysteminhalt (inkl.Heizung)	l	6,0
Motorölinhalt (inkl.Filter)	l	6,0
Tankinhalt	l	62
Scheibenwaschbehälter mit Scheinwerfer-Waschanlage	l	4,5
<b>Fahrleistungen/Verbrauch/Akustik</b>		
Höchstgeschwindigkeit	km/h	250 (elektronisch abgeregelt)
Beschleunigung		
0 ..... 60km/h	s	2,3
0 ... 100 km/h	s	4,9
0 ... 160 km/h	s	11,3
0 ... 200 km/h	s	17
Kraftstoffart		Super plus bleifrei, 98 ROZ (95 ROZ mit Leistungsminderung)
Verbrauch nach 93/116/EG		
städtisch	l/100 km	16
außerstädtisch	l/100 km	8,9
insgesamt	l/100 km	11,5
CO <sub>2</sub> -Emission	g/km	276
theoret. Reichweite	km	791
Stand-/Fahrgeräusch konst. Vorbeifahrt	dB(A)	82/71 75
<b>Wartung/Garantie Inland</b>		
Ölwechselintervall	km	Wartungsintervallanzeige
Inspektionsintervall	km	Wartungsintervallanzeige und zusätzlich bei 30.000 bzw. 60.000 km
Versicherungsklassen	VK/TK/HK	35/37/23
Gewährleistung Fahrzeug/Lack/Karosserie	Jahre	1Jahr ohne Kilometerbegrenzung /3Jahre/12Jahre



